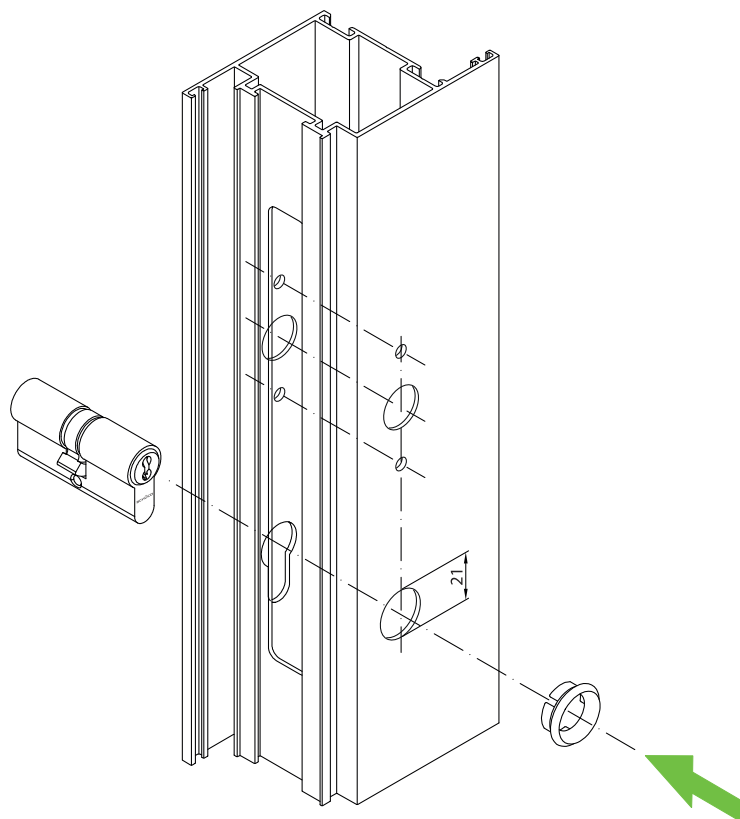


# Montagevejledning

## Profilcylinderroset

Art.-nr. 208 761 Profilcylinderroset (Rund)

Art.-nr. 237 963 Profilcylinderroset (Rund)



### Bemærk

Udskiftning af beslagdele og justering af døren må kun udføres af fagpersonale!  
Illustrationen er tilsvarende artiklen.