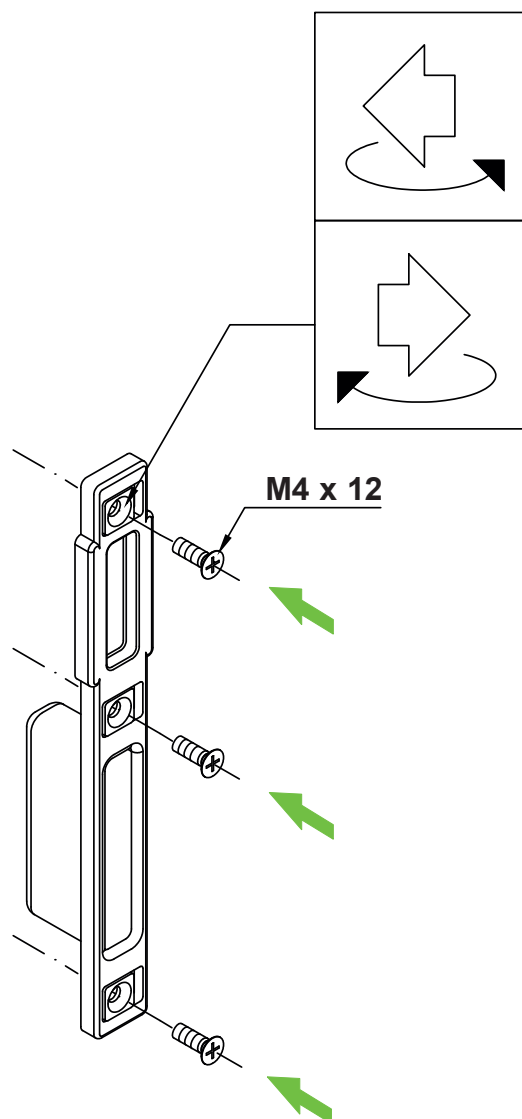


Montagevejledning

Slutblik (midte) til flerpunktslåse/svinghagelåse



Bemærk

Udskiftning af beslagdele og justering af døren må kun udføres af fagpersonale!
Illustrationen er tilsvarende artiklen.