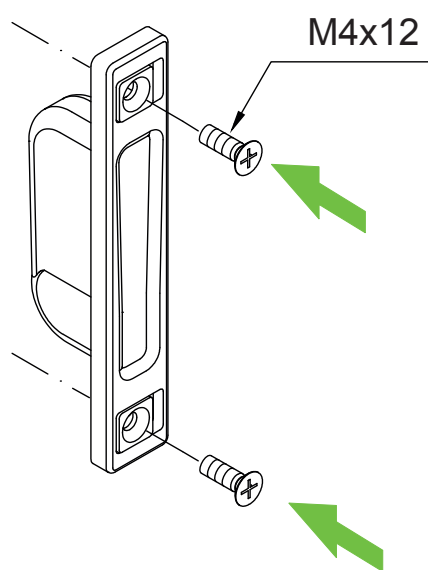


Montagevejledning

Slutblik (foroven/forneden) til flerpunktslåse.

**Bemærk**

Udskiftning af beslagdele og justering af døren må kun udføres af fagpersonale!
Illustrationen er tilsvarende artiklen.