

Montagevejledning

1-punktslås

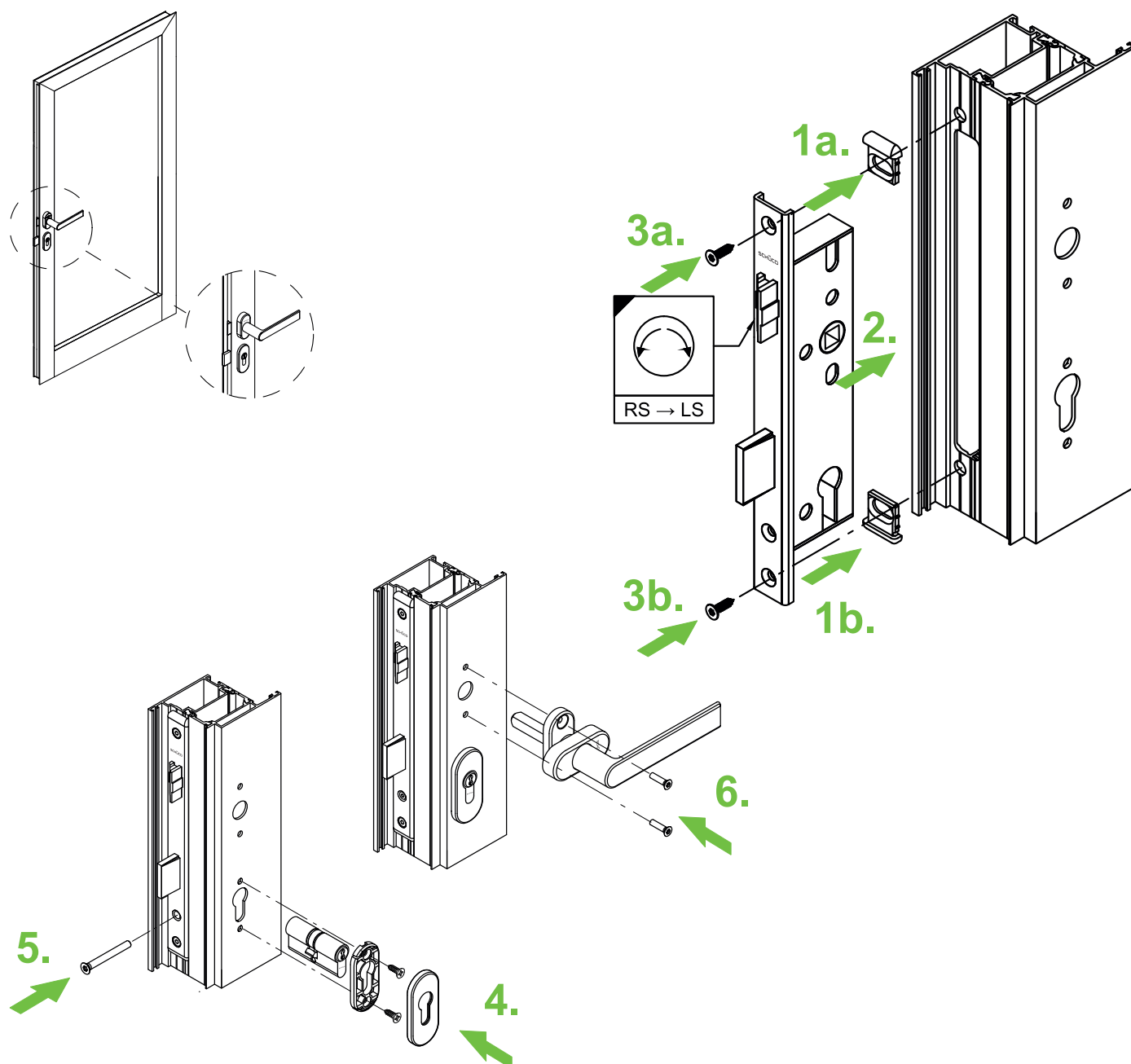
Art.-nr. 211 029 Falleriglelås

Art.-nr. 211 154 Falleriglelås

Art.-nr. 211 158 Falleriglelås

Art.-nr. 211 161 Rigellås

Art.-nr. 241 179 Falleriglelås



Bemærk

Udskiftning af beslagdele og justering af døren må kun udføres af fagpersonale!
Illustrationen er tilsvarende artiklen.