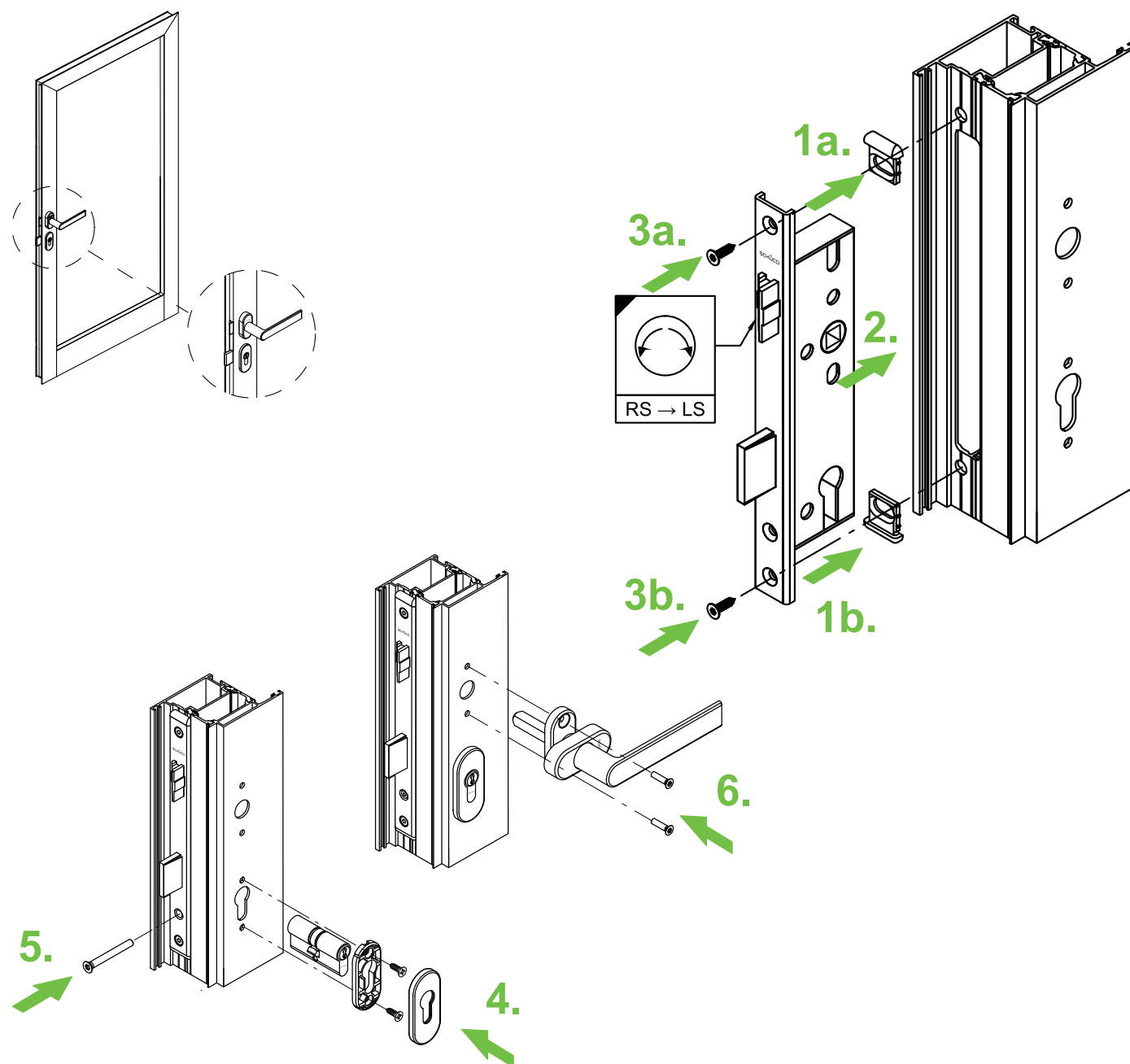


Montagevejledning

1-punktslås

Art.-nr. 211 064 Indstikslås



Bemærk

Udskiftning af beslagdele og justering af døren må kun udføres af fagpersonale!
Illustrationen er tilsvarende artiklen.