

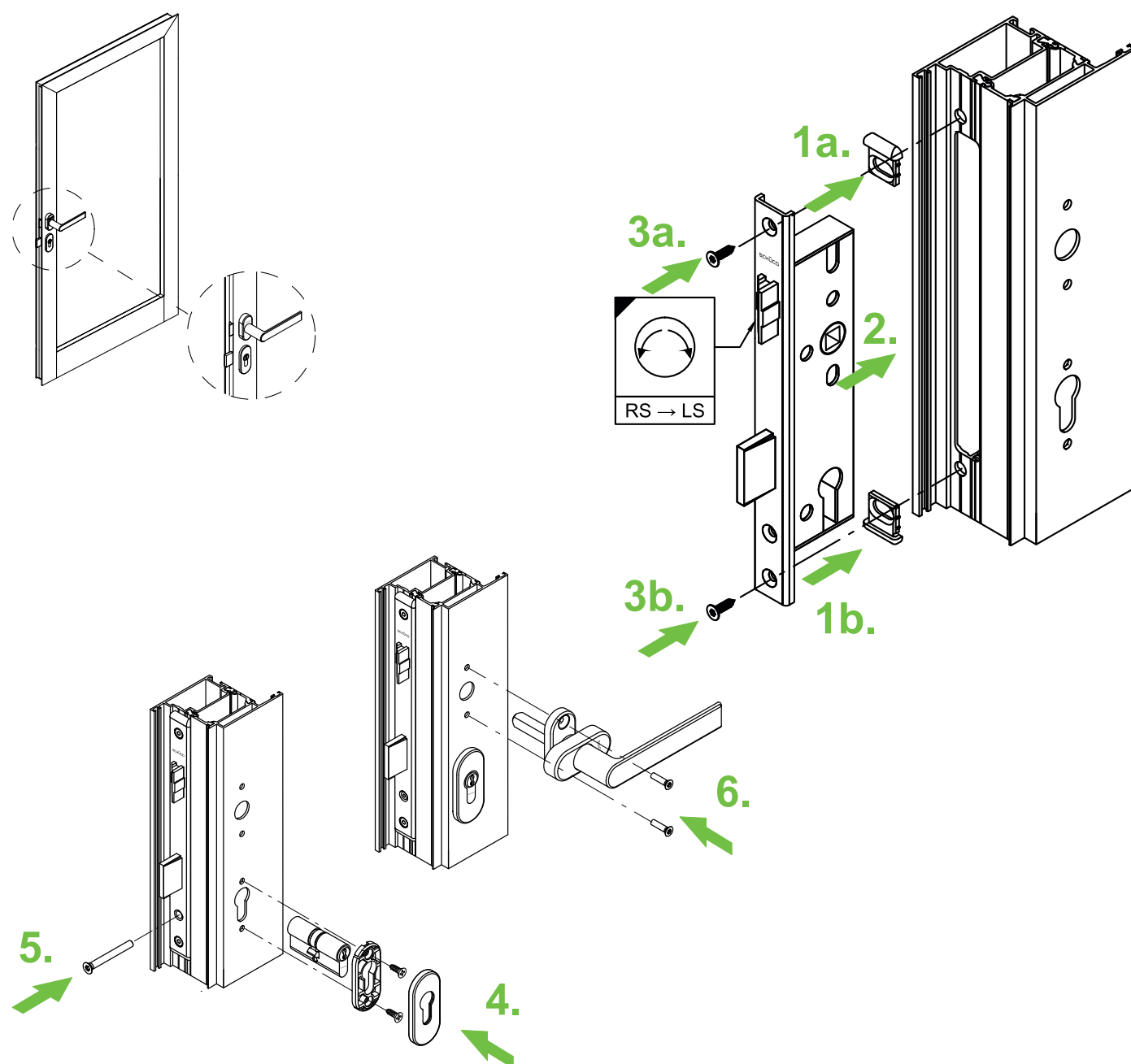
## Montagevejledning

1-punktslås

Art.-nr. 211 154 Falleriglelås

Art.-nr. 211 158 Falleriglelås

Art.-nr. 211 161 Rigellås



### Bemærk

Udskiftning af beslagdele og justering af døren må kun udføres af fagpersonale!  
Illustrationen er tilsvarende artiklen.