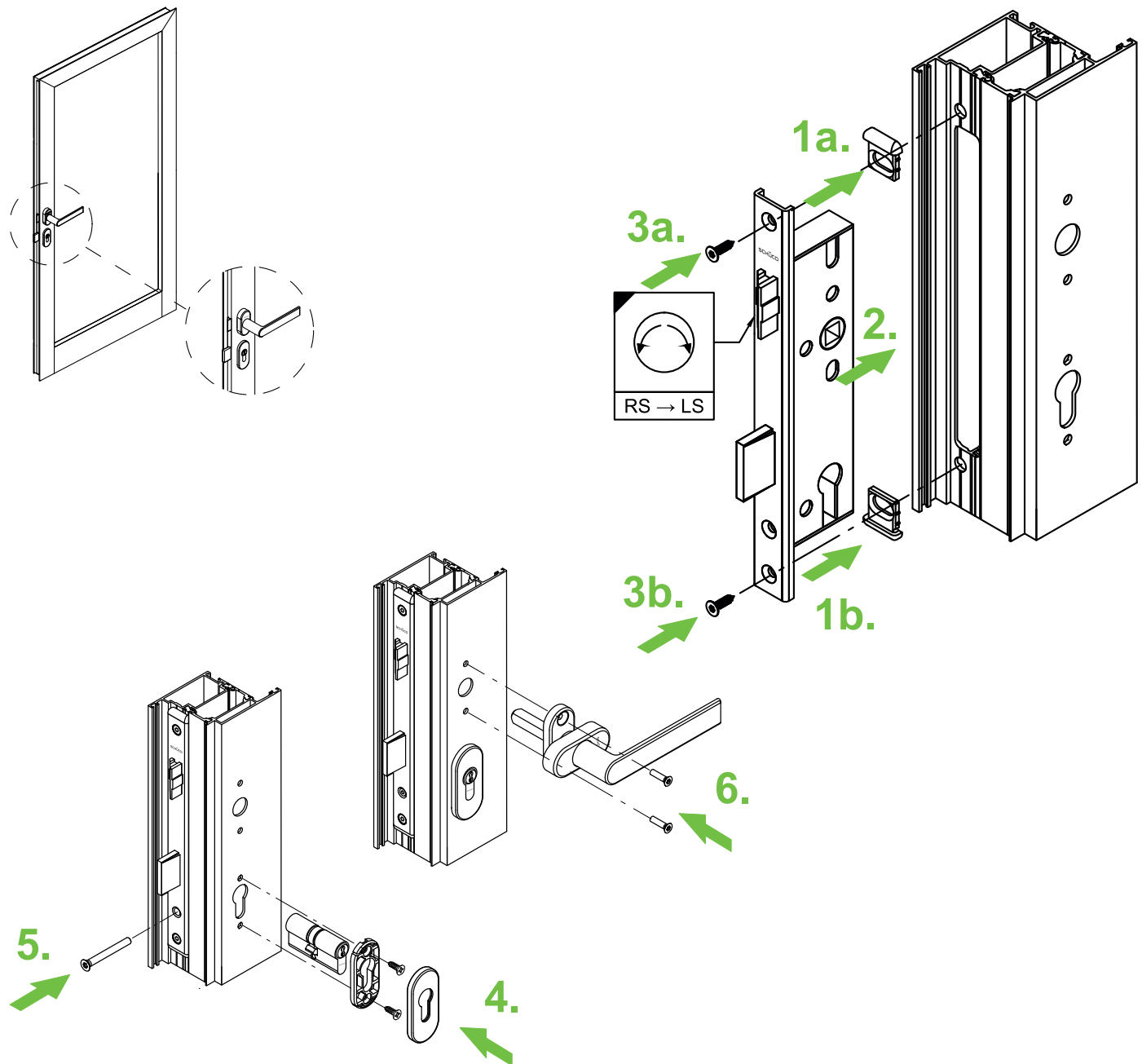


## Montagevejledning

1-punktslås

Art.-nr. 241 180 Falleriglelås

Art.-nr. 241 181 Falleriglelås



### Bemærk

Udskiftning af beslagdele og justering af døren må kun udføres af fagpersonale!  
Illustrationen er tilsvarende artiklen.