

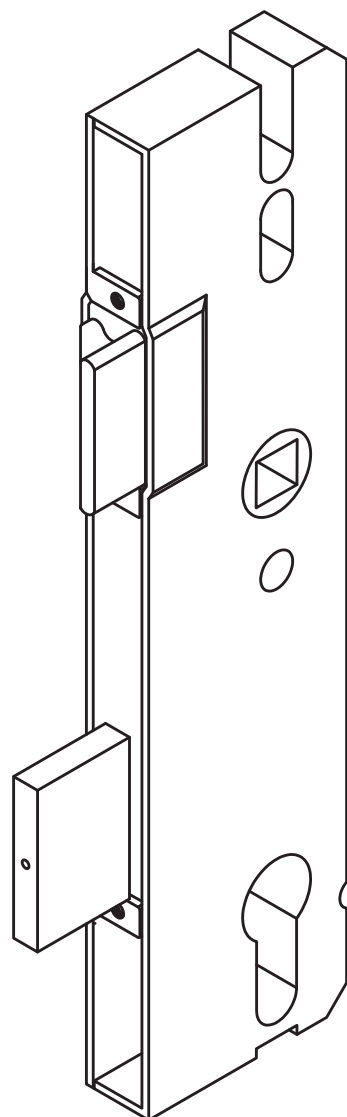
## Montagevejledning

Flerpunktslås:

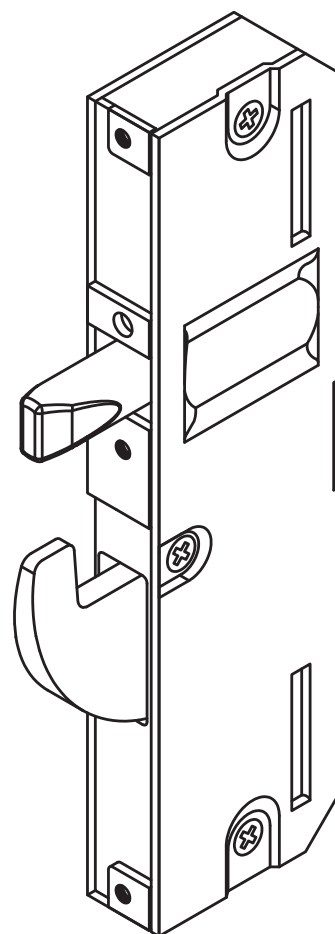
Ekstralås til boltlås med svingkrog til eftermontering

Art.-nr. 241 465

Art.-nr. 241 464



Hovedlåsekasse



Ekstra låsekasse

## Symbolforklaringer og sikkerhedsadvarsler

### Symbolforklaring



Sikkerhedsadvarslerne i teksten er markeret med en advarselstrekant og markeret med grå.

Manglende overholdelse af sikkerhedsadvarslerne kan let medføre personskaade og materielle skader.



Punkter, der er markeret med symbolet ved siden af, er nyttige for flerpunktlåsens tilstand og funktion.

### Sikkerhedsadvarsler



Forsigtig!  
Materialet kan have skarpe kanter.  
Fare for kvæstelser og risiko for materielle skader.  
Brug snitfaste handsker.



Denne vejledning er henvendt til kvalificeret fagpersonale.  
Sikkerhedsadvarslerne i denne montagevejledning skal overholdes.

### Leveringsomfang

Hovedlåsekasse

Ekstra låsekasse

4x krydskærvskruer M4x6

2x krydskærvskruer M4x10

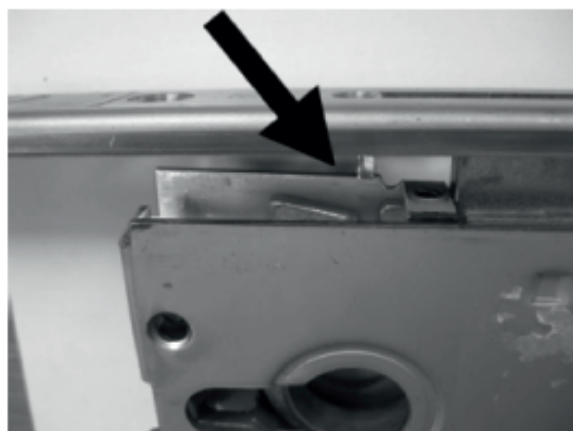
## Hvordan udskifter jeg hovedlåsekassen (HSK)?

1. Fjern dørbeslaget.
2. Fjern profilcylinderens låseskrue.
3. Fjern profilcylinderen.
4. Fjern alle fastgørelsesskruer på flerpunktlåsen.
5. Tag flerpunktlåsen ud af dørbladet.

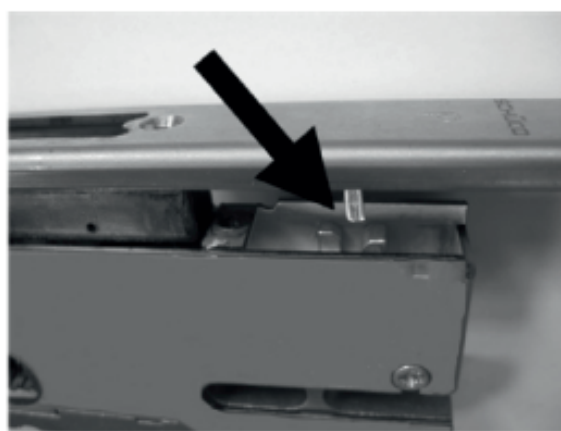


Læg flerpunktlåsen på en arbejdsflade, der forhindrer overfladeskader.

6. Luk låseriglen med profilcylinderen / byggecylinderen vha. en nøgleomdrejning.
7. Fjern skruerne, der holder hovedlåsekassen på låsestolpen, og fjern kassen fra låsestolpen.
8. Luk låseriglen på den nye hovedlåsekasse vha. en nøgleomdrejning.
9. Læg trækstangen i skyderen på den nye hovedlåsekasse (se ill. 1 og 2) og sænk låsestolpen på hovedlåsekassen.



III. 1



III. 2

10. Skru hovedlåsekassen på låsestolpen.



Sørg for, at hovedlåsekassen ligger tæt til låsestolpen.

11. Kontrollér flerpunktlåsen med profilcylinderen for fejlfri funktion.
  - Lukker alle rigler frem og tilbage?
  - Fungerer smækkefunktionen?
  - Går lukkefunktionen let?

Hvis alle funktioner er i orden, gå til punkt 12.

12. Fastgør flerpunktlåsen i dørbladet igen, før profilcylinderen ind i hovedlåsekassen og monter beslaget.

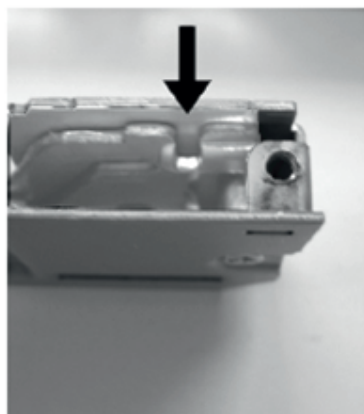
## Hvordan udskifter jeg den ekstra låsekasse (ZSK)?

1. Fjern dørbeslaget.
2. Fjern profilcylinderens låseskrue.
3. Fjern profilcylinderen.
4. Fjern alle fastgørelsesskruer på flerpunktlåsen.
5. Tag flerpunktlåsen ud af dørbladet.

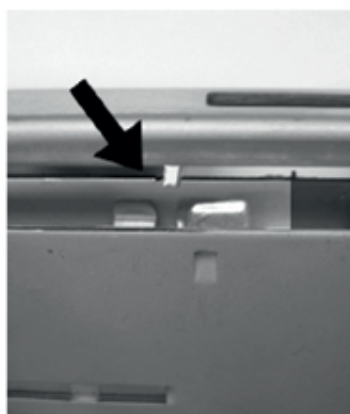


Læg flerpunktlåsen på en arbejdsflade, der forhindrer overfladeskader.

6. Fjern skruerne, der holder den ekstra låsekasse på låsestolpen, og fjern kassen fra låsestolpen.
7. Læg trækstangen i skyderen på den nye, ekstra låsekasse (se ill. 3 og 4) og sænk låsestolpen på den ekstra låsekasse.



III. 3



III. 4

8. Skru den ekstra låsekasse på låsestolpen.



Sørg for, at den ekstra låsekasse ligger tæt til låsestolpen.

9. Kontrollér flerpunktlåsen med profilcylinderen for fejlfri funktion.
  - Lukker alle rigler frem og tilbage?
  - Fungerer smækkefunktionen?
  - Går lukkefunktionen let?

Hvis alle funktioner er i orden, gå til punkt 10.

10. Fastgør flerpunktlåsen i dørbladet igen, før profilcylinderen ind i hovedlåsekassen og monter beslaget.

## **Bemærk**

Udskiftning af beslagdele og justering af døren må kun udføres af fagpersonale!