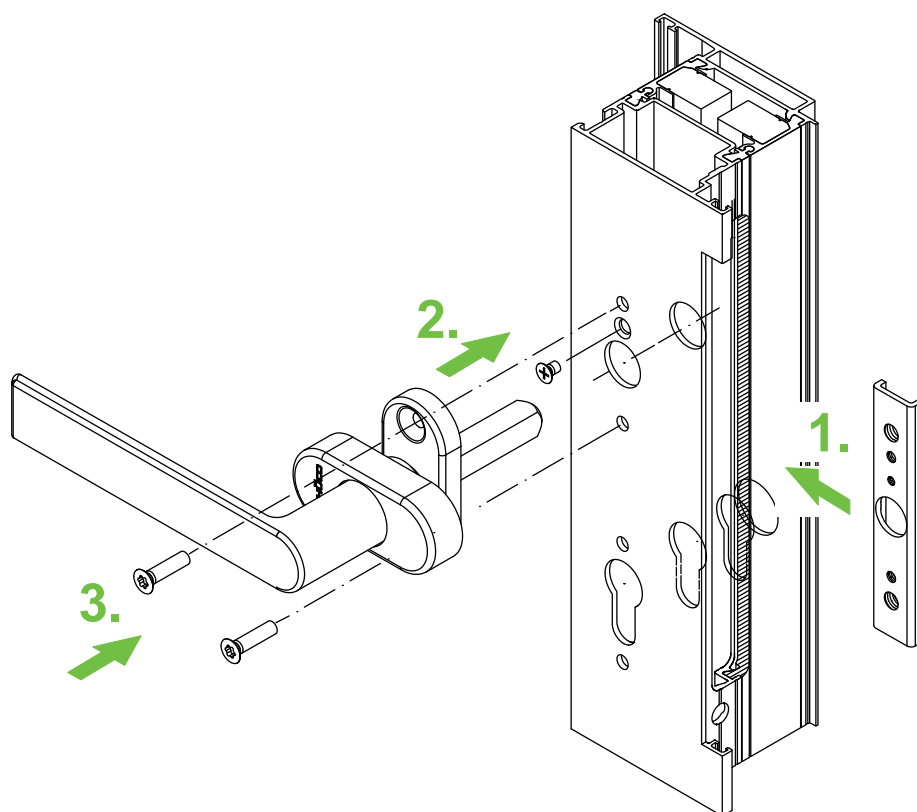


## Montagevejledning

Dørgreb til rammedøre og låse med 10 mm grebspind  
(uklassificerede døre)



### Bemærk

Udskiftning af beslagdele og justering af døren må kun udføres af fagpersonale!  
Illustrationen er tilsvarende artiklen.