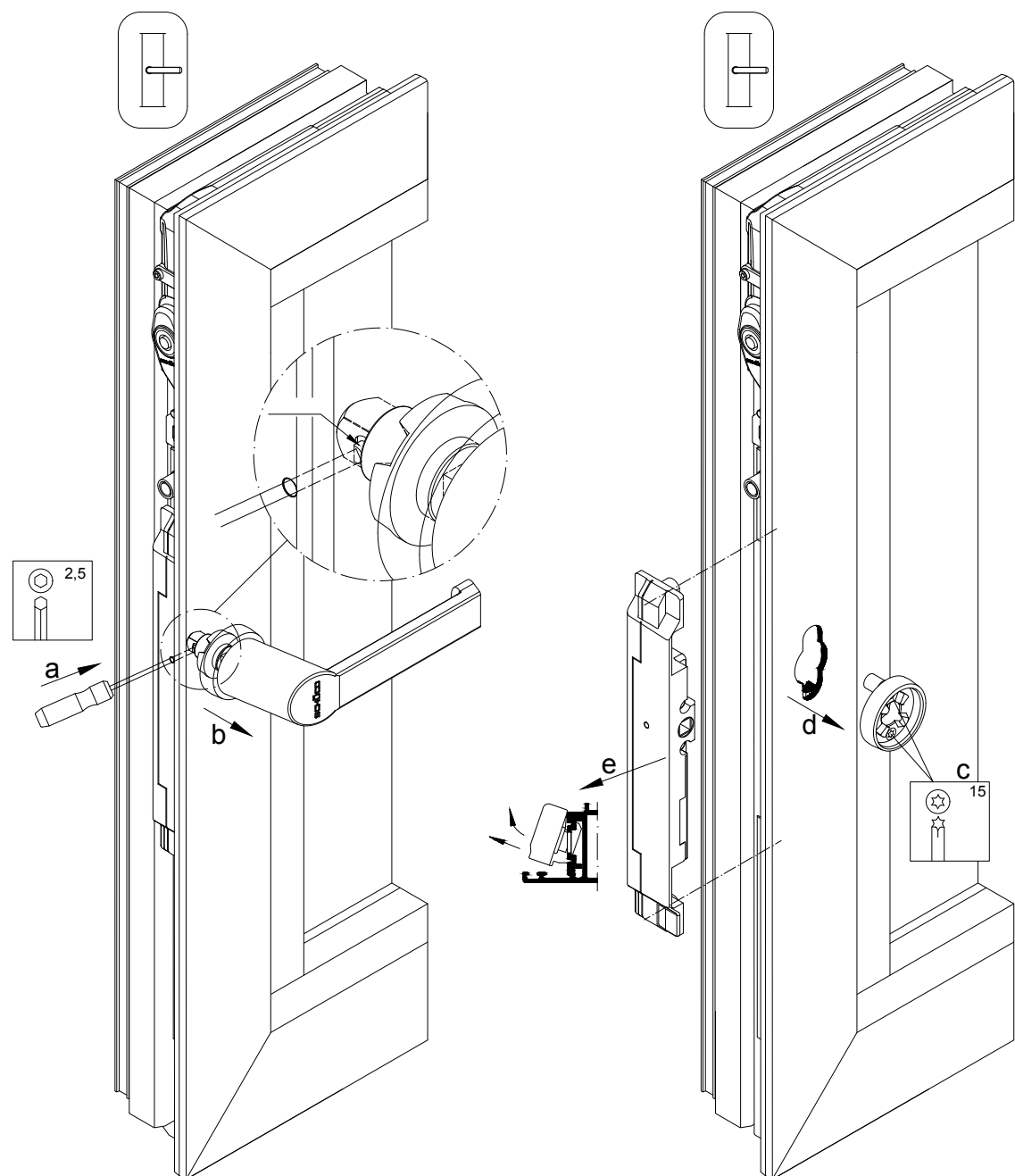
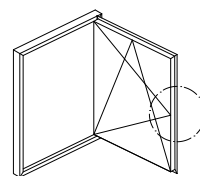


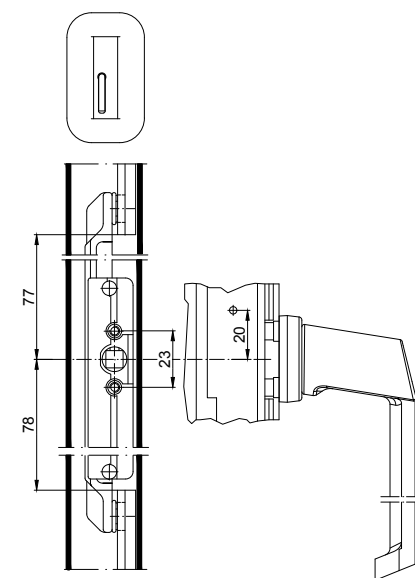
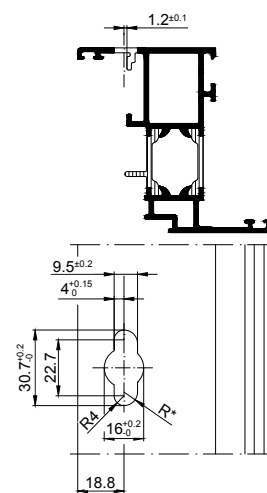
Afmontering 23 Gearkasse

Montering 23 Gearkasse

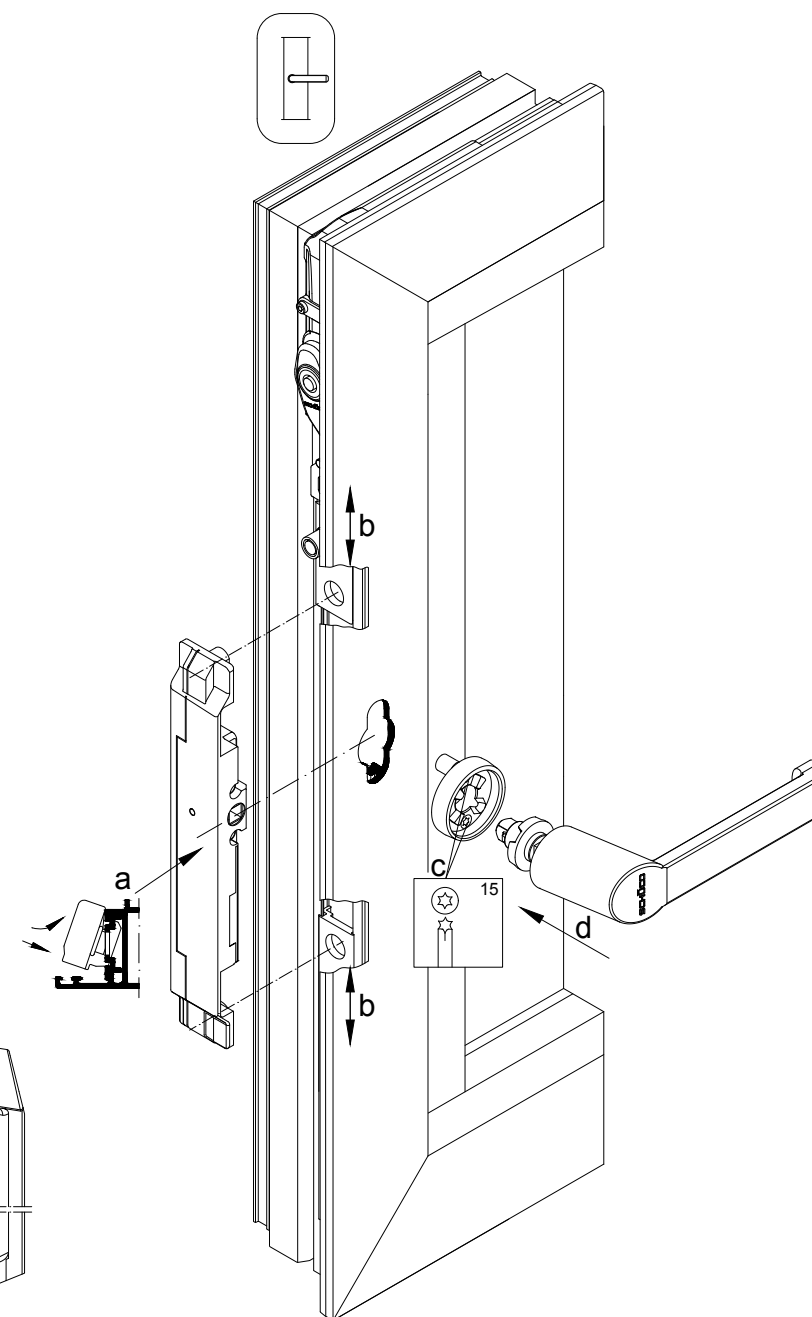


1. Vinduesgreb bringes i drejehposition. Brug en skruetrækker til at skubbe låsen tilbage gennem boringen, indtil vinduesgrebet springer ud eller træk det ud med en vis kraft.

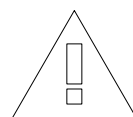
2. Rosetten skrues af og gearkassen tages ud og kobles af riglestangen.



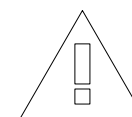
1. Gearkassen sættes i, kobles på riglestangen og skrues sammen med rosetten.



2. Vinduesgrebet skubbes i drejehposition gennem rosetten ind i gearkassen, indtil låsen sikrer.



Udskiftning og indstilling af beslagdele må kun udføres af fagpersonale.



Beslagsmontage - Reparationsvare - 23 Gearkasse (kammerdrev)

K1018369

0100

Schüco AWS