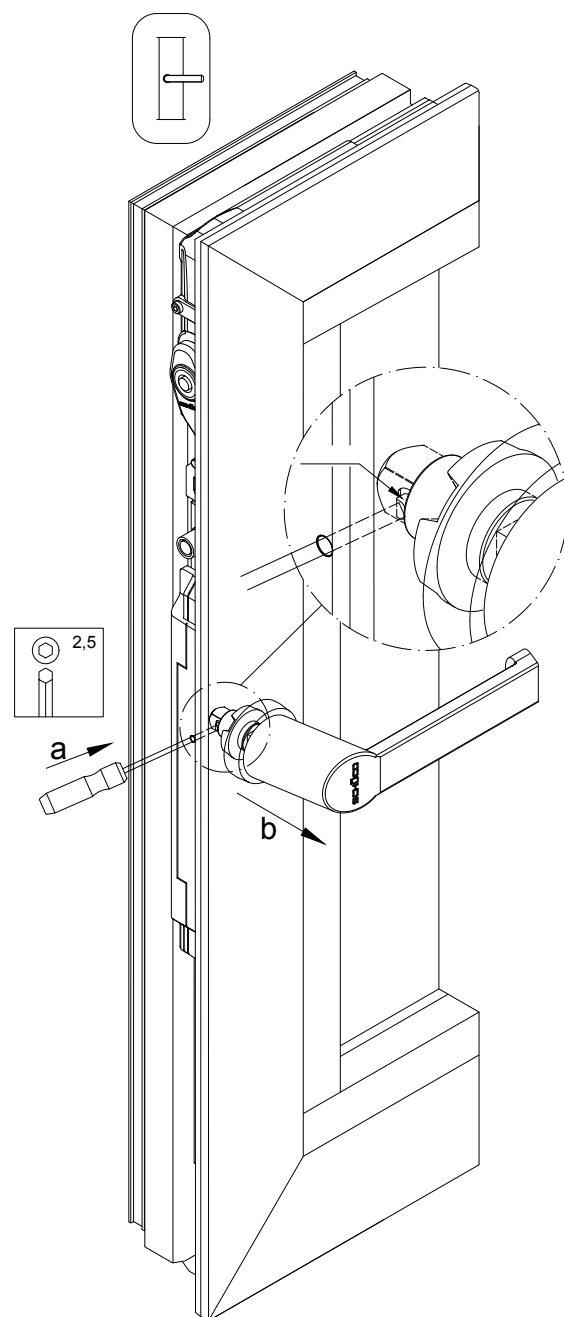
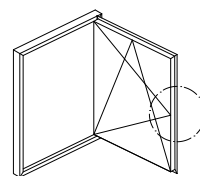
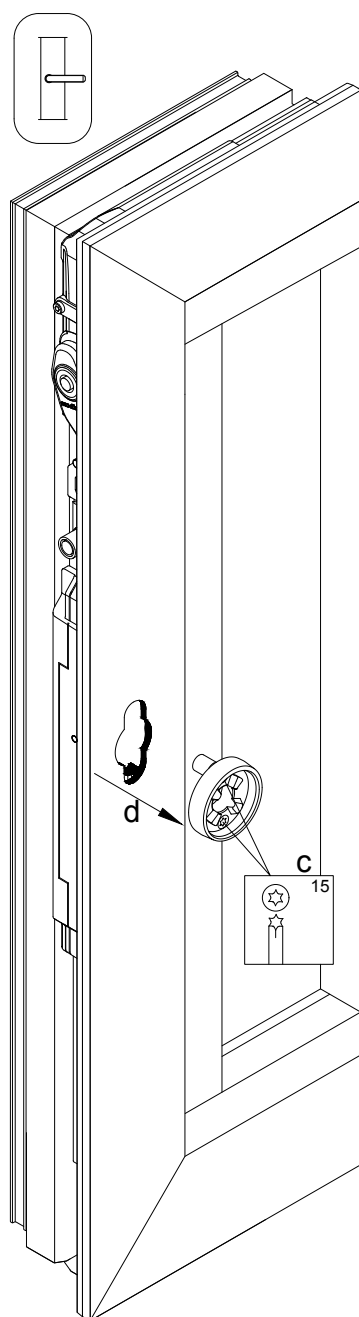


Afmontering af 23 vinduesgreb med roset

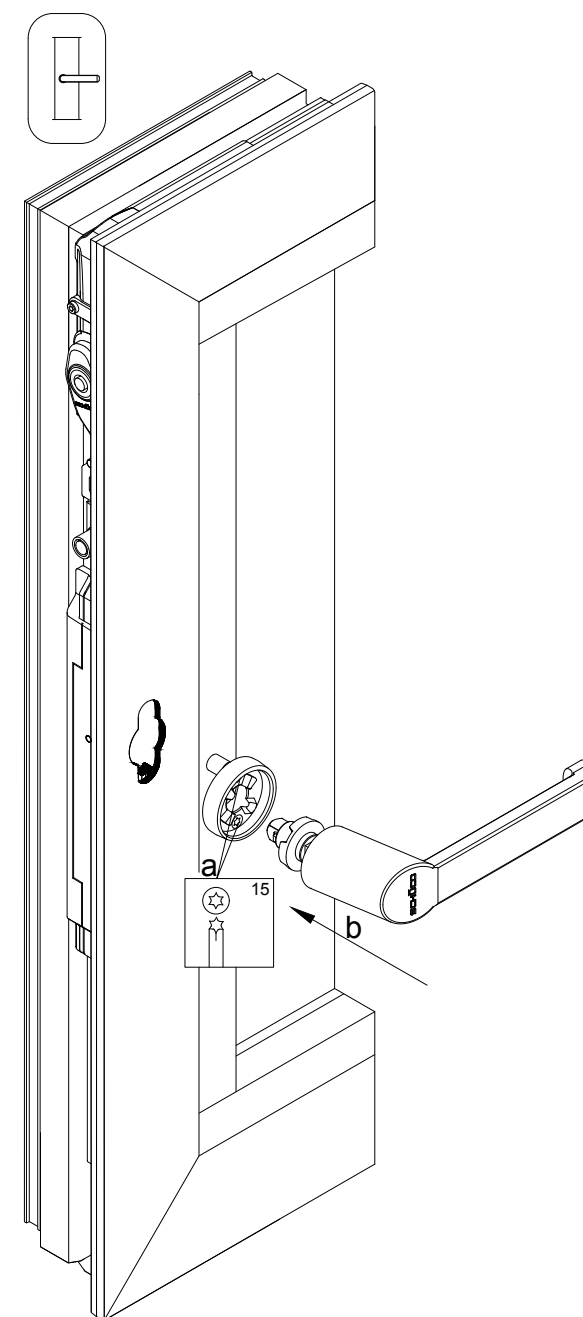
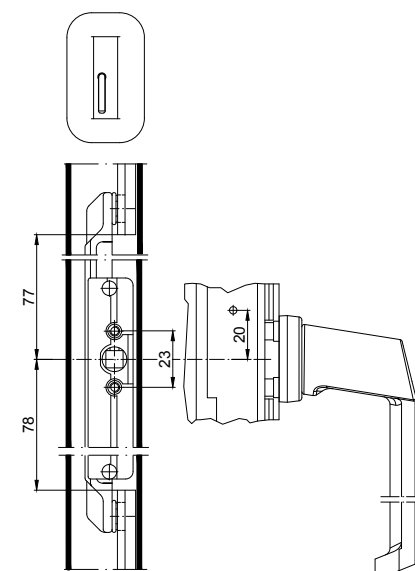
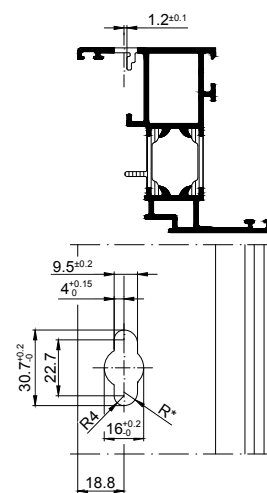
Montering af 23 vinduesgreb med roset



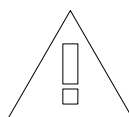
1. Vinduesgreb bringes i drejehposition. Brug en skruetrækker til at skubbe låsen tilbage gennem boringen, indtil vinduesgrebet springer ud eller træk det ud med en vis kraft.



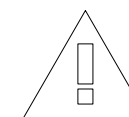
2. Rosetten skrues af.



1. Kammergearet bringes i drejehposition. Rosetten skrues på. Vinduesgrebet skubbes gennem rosetten ind i gearkassen, indtil låsen sikrer.



Udskiftning og indstilling af beslagdele må kun udføres af fagpersonale.



Beslagsmontage - Reparationsvare - 23 Vinduesgreb med roset

K1018370

0100

Schüco AWS