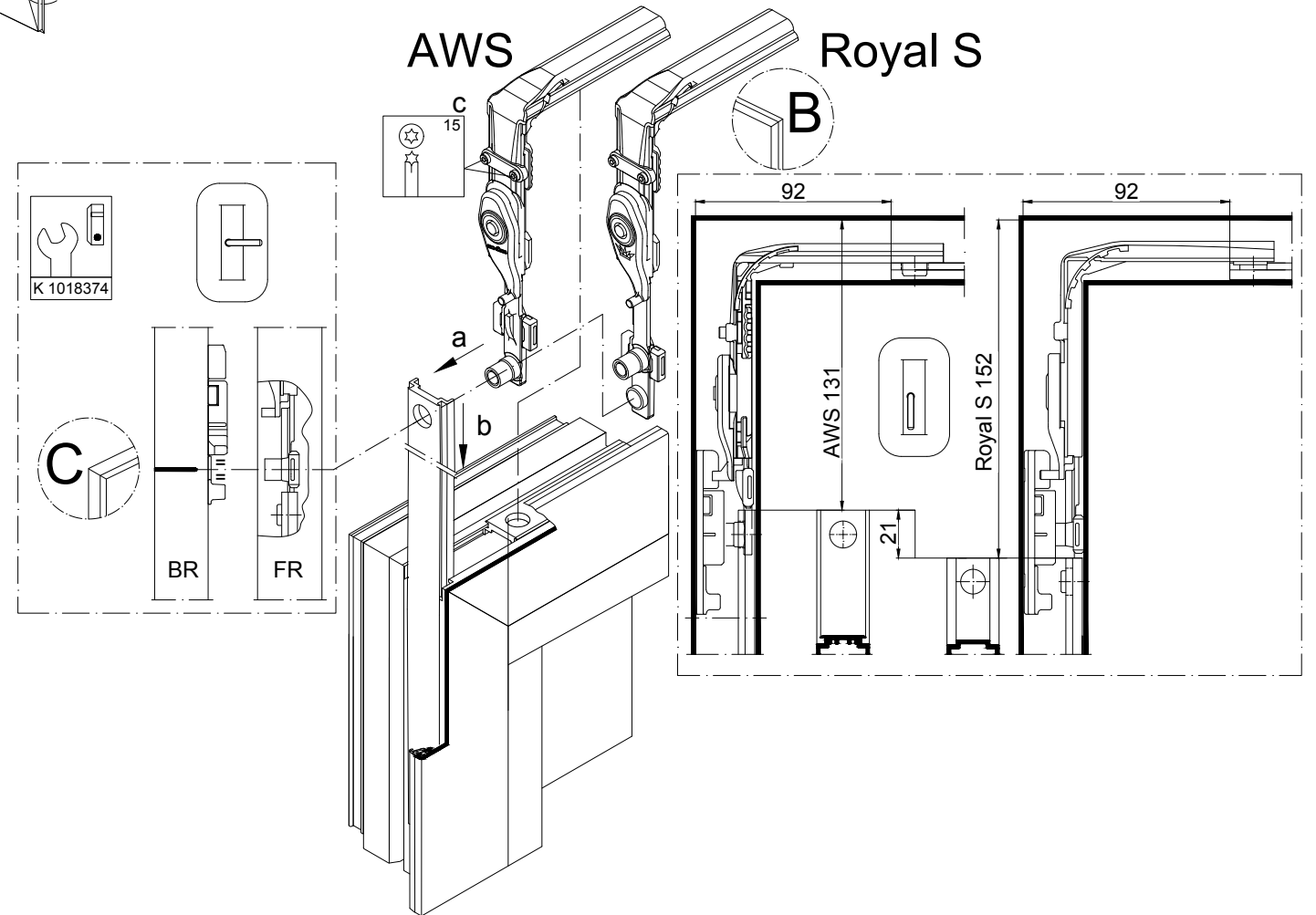
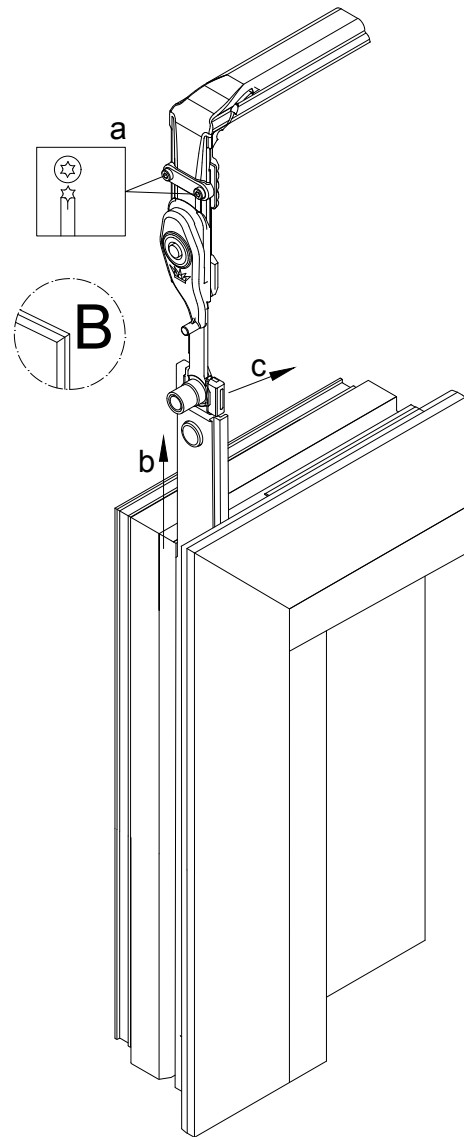
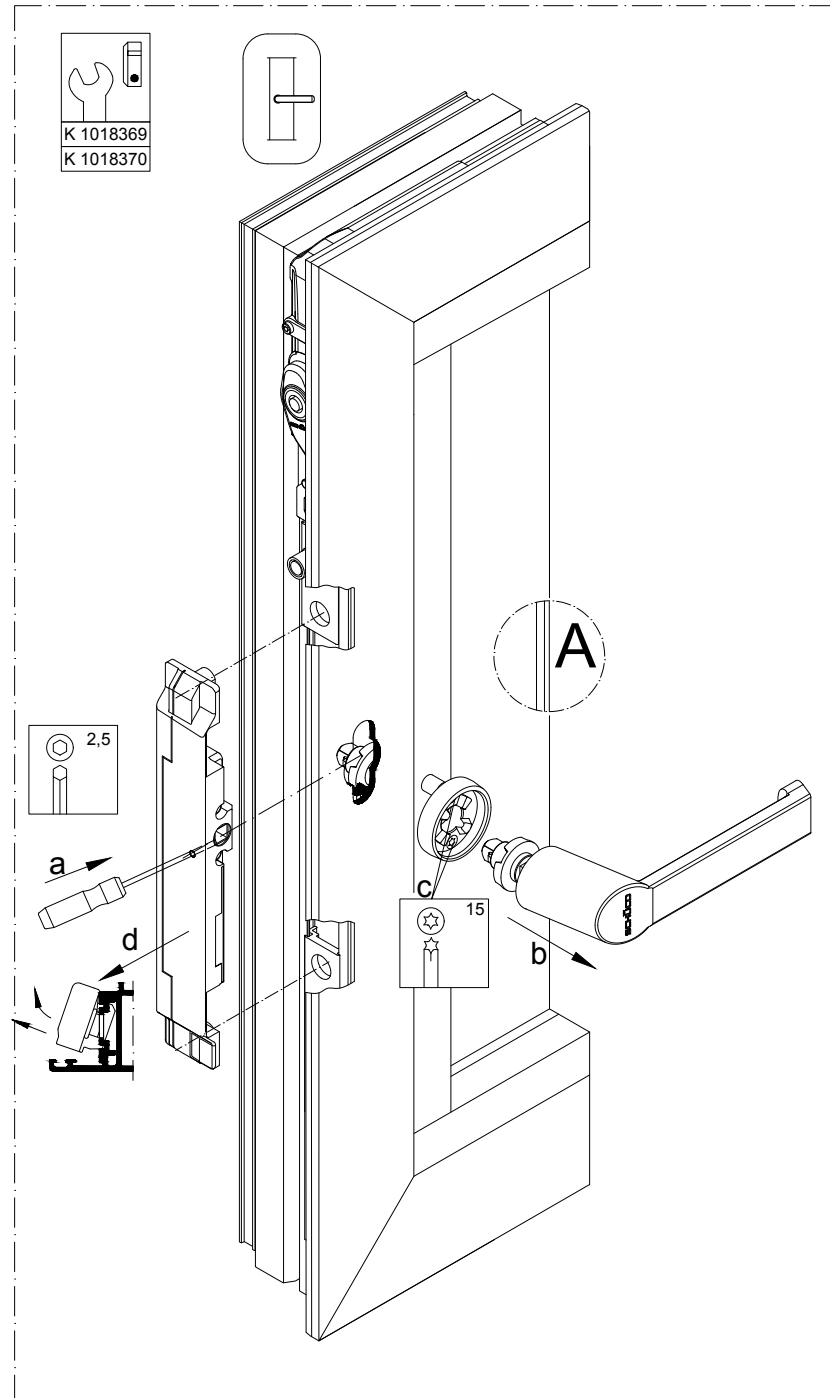
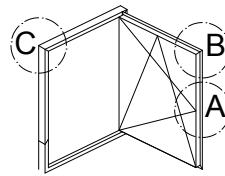


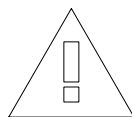
Afmontering af hjørneomføring med spærre

Montering af hjørneomføring med spærre

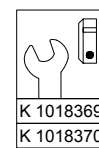
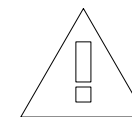


1. Hjørneomføringen anbringes på øvre riglestang på grebsiden og skubbes ind i beslagsnoten.
2. Hjørneomføringen kobles sammen med riglestangen, der er skubbet ind foroven, og sikres med gevindstifter.
3. Skru gearkassen sammen med rosetten, og monter grebet

1. Vinduesgreb med roset og gearkasse afmonteres
2. Hjørneomføringen skrues løs
3. Hjørneomføringen fjernes i opadgående retning og kobles fra riglestangen



Udskiftning og indstilling af beslagdele må kun udføres af fagpersonale.



	K1018371
Beslagsmontage - Reparationsvare - Hjørneomføring med spærre	0100
	Schüco AWS