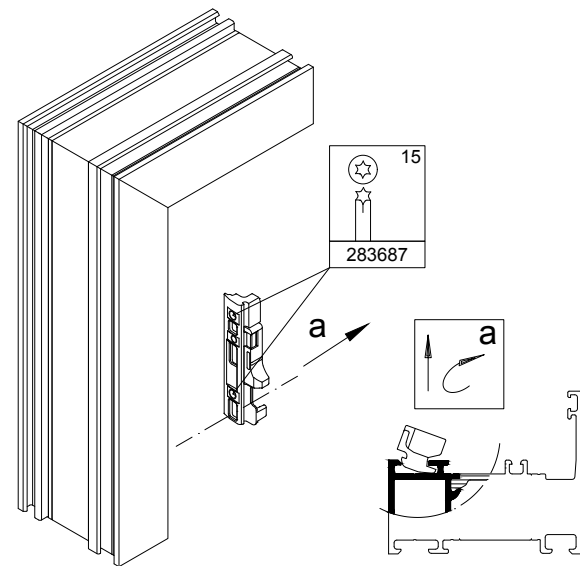
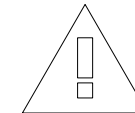
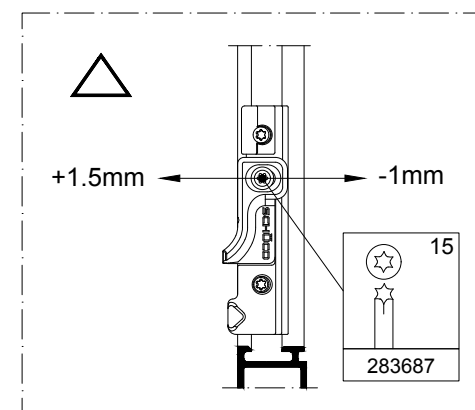
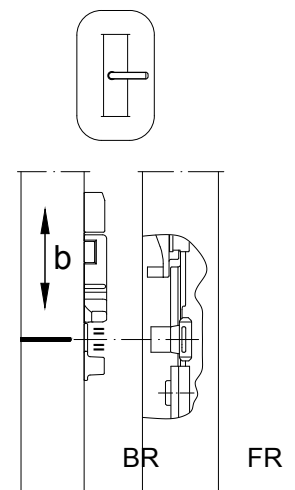
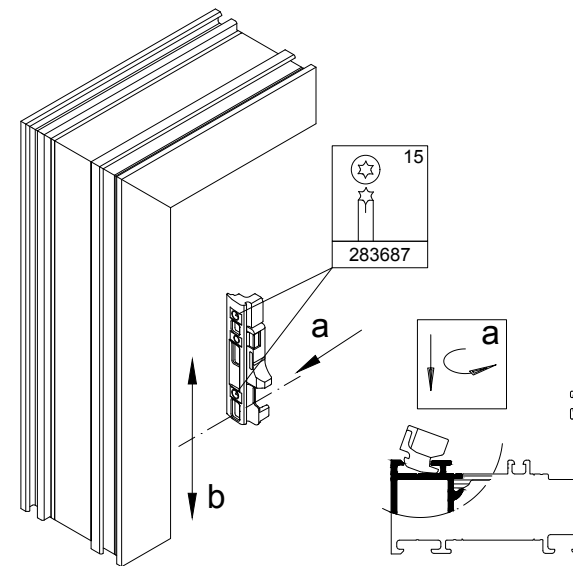


Afmontering af riglestykke med spærre



1. Gevinstifterne løsnes
2. Riglestykket tages ud af BR-noten

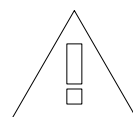
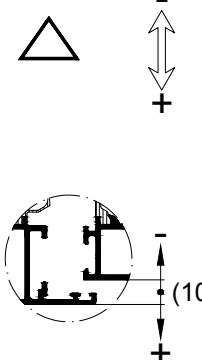
Montering af riglestykke med spærre



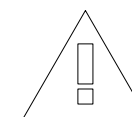
Tilpasning af riglestykket

1. Beslaget bringes i drejehposition
2. Midten af hjørneomførings låserulle markeres i drejehpositionen på BR
3. Riglestykket tilpasses ved markeringen og fastgøres

Rammeanslaget kontrolleres og indstilles på ~ 10 mm



Udskiftning og indstilling af beslagdele må kun udføres af fagpersonale.



Beslagsmontage - Reparationsvare
- Riglestykke med spærre

K1018374

0100

Schüco AWS