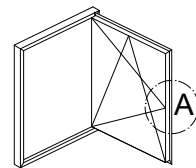
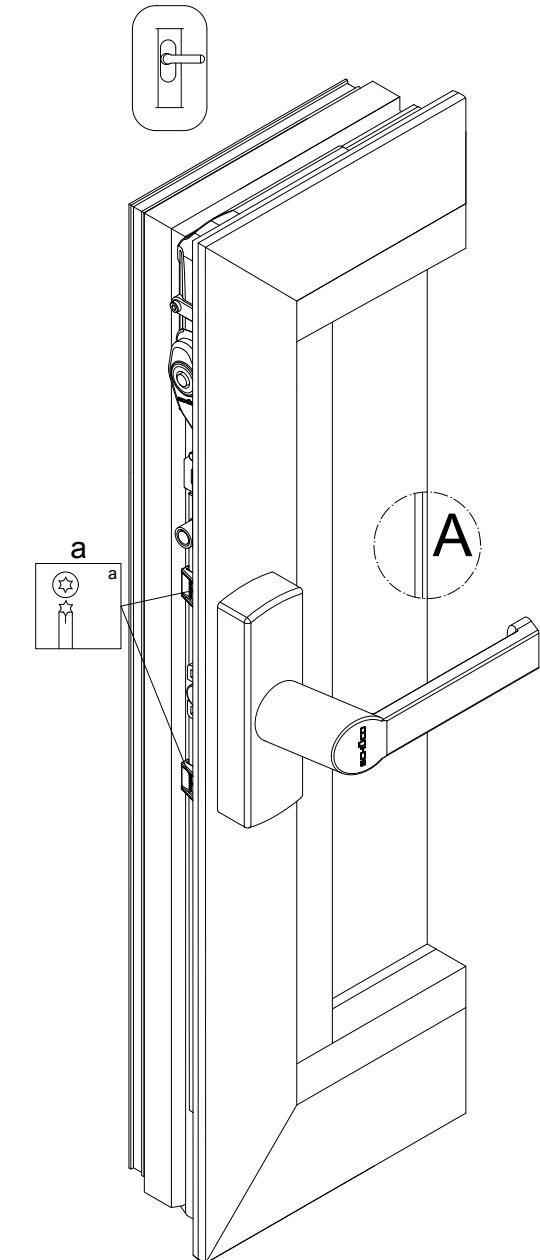


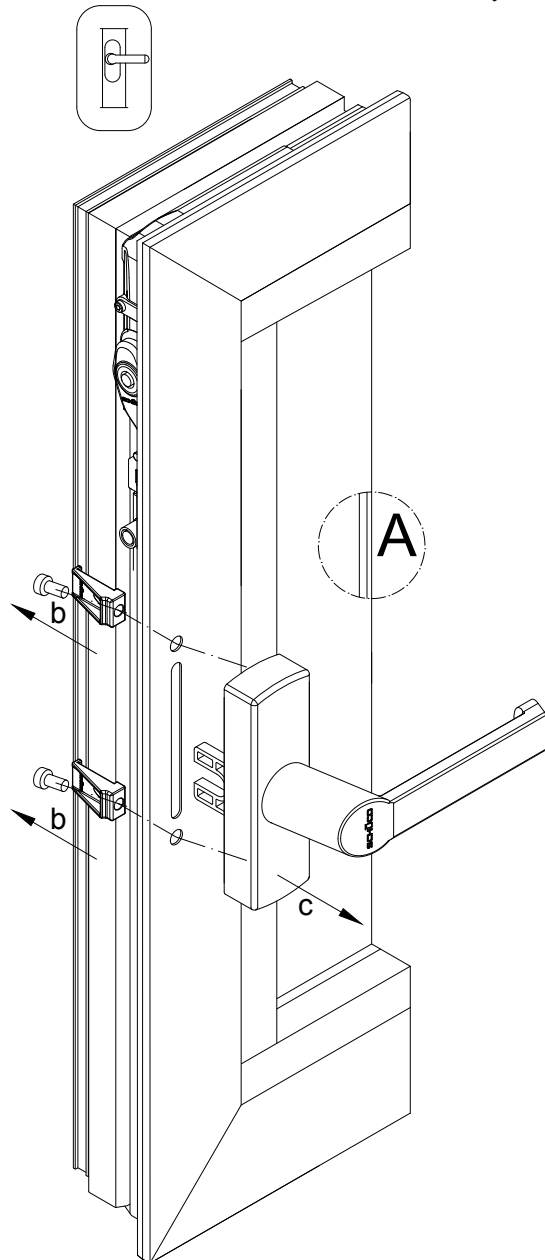
Afmontering af greb med låsemekanisme



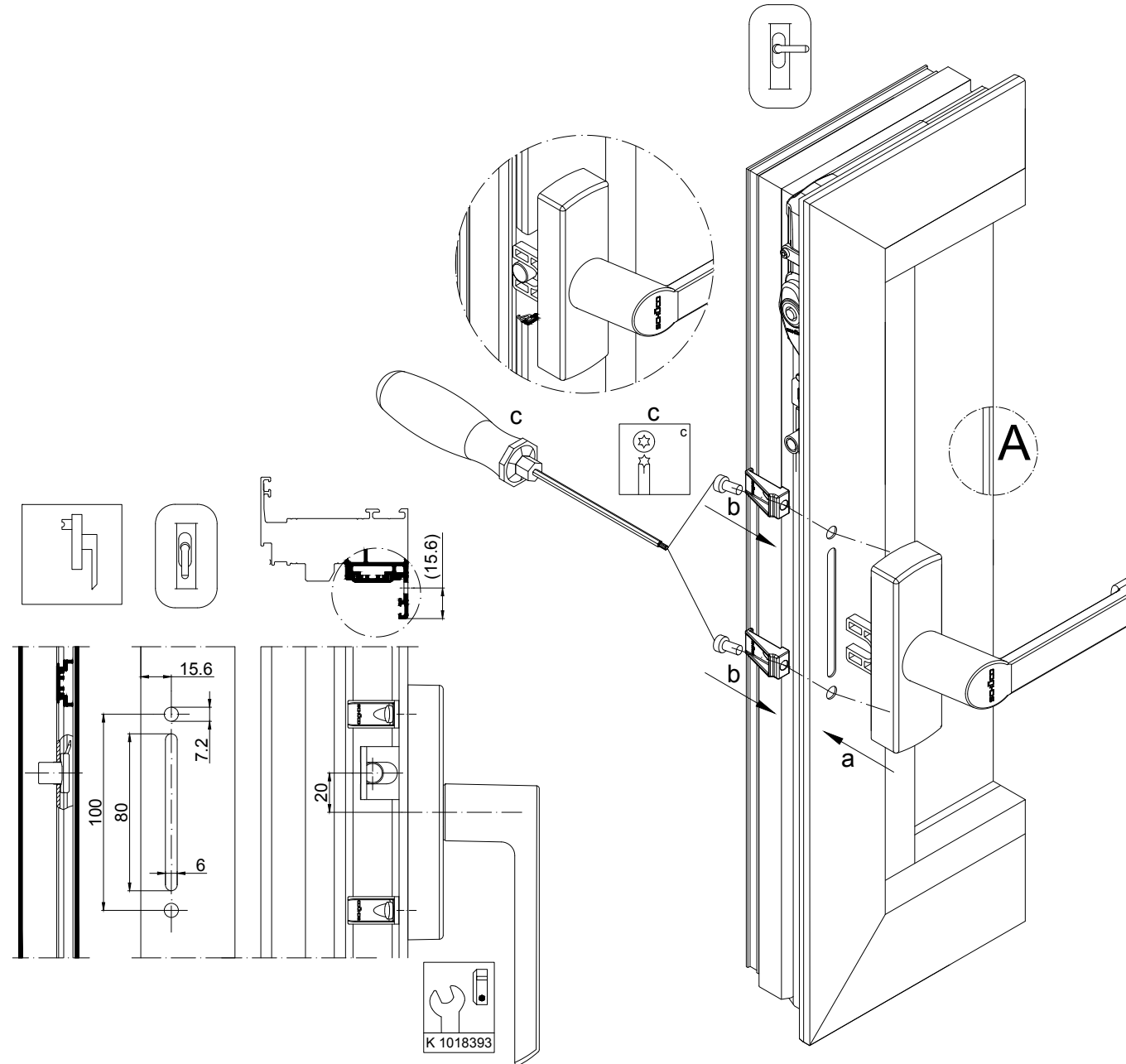
Montering af greb med låsemekanisme



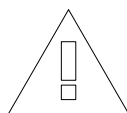
1. Vinduesgreb bringes i drejeposition.
2. Begge skrue på grebet med låsemekanismen løsnes



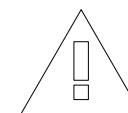
3. De to forstærkningsvinkler og skrue fjernes
4. Grebet med låsemekanismen tages ud, alt efter udførelse, og adskilles fra medbringeren.



1. Grebet med låsemekanismen bringes i drejeposition.
2. Grebet med låsemekanismen skal alt efter udførelse sættes i slidsen via medbringeren eller skubbes på.
3. Grebet med låsen fastgøres med de to forstærkningsvinkler.



Udskiftning og indstilling af beslagdele må kun udføres af fagpersonale.



	K1018375
Beslagsmontage - Reparationsvare - Greb med låsemekanisme fra 1978 – i dag	0100
	Schüco AWS