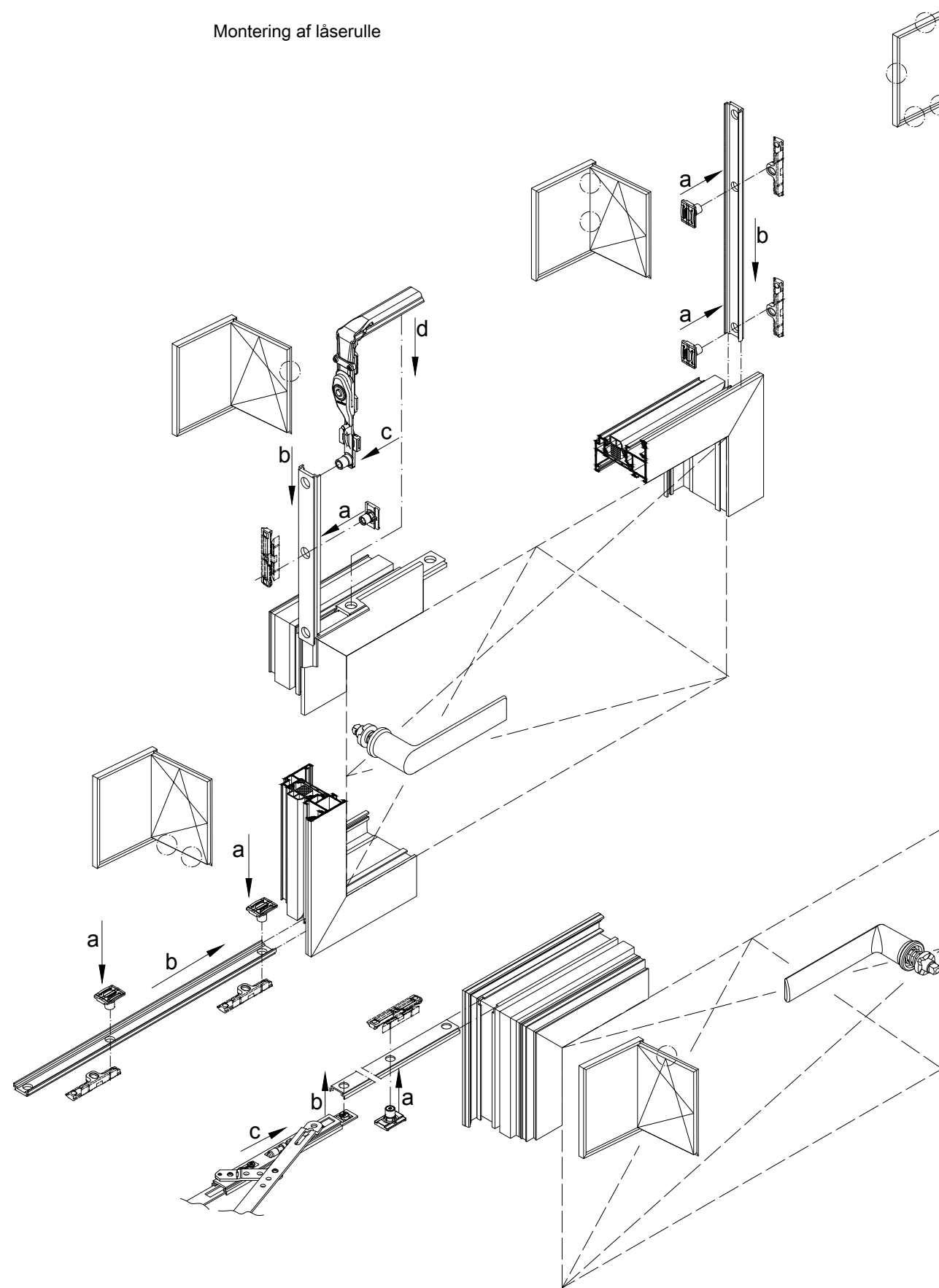
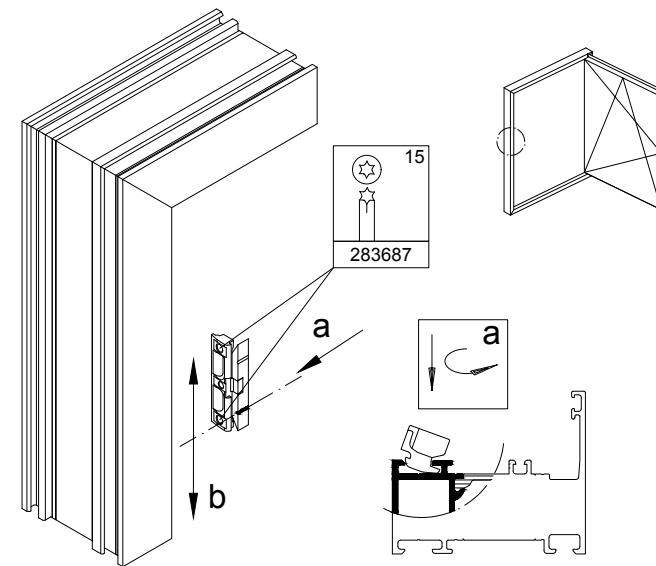


Montering af låserulle



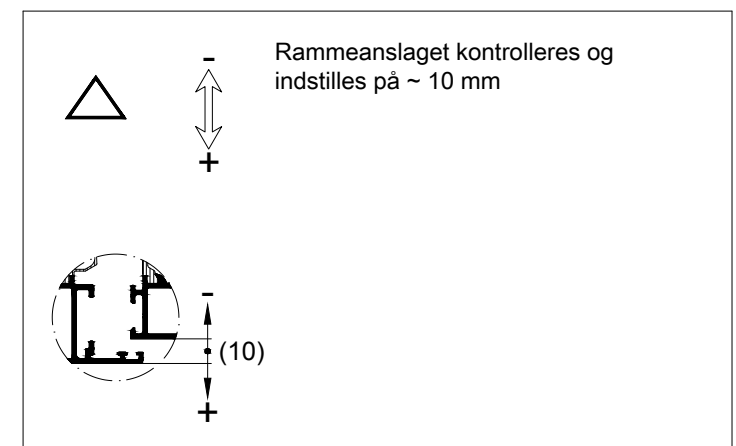
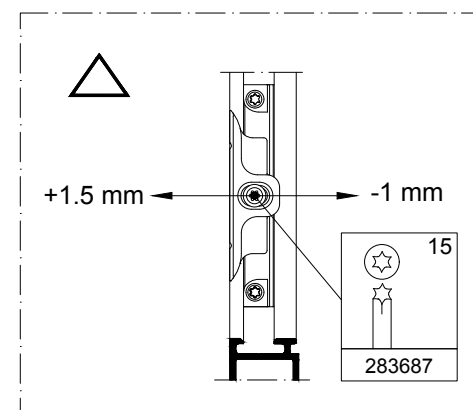
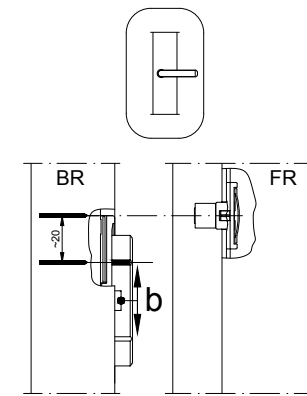
Udskiftning og indstilling af beslagdele må kun udføres af fagpersonale.

Montering af riglestykke V



Tilpasning af riglestykke V

1. Beslaget bringes i drejehposition
2. Midten af låserullens midte markeres på BR
3. Riglestykket tilpasses ved markeringen og fastgøres



Rammeanslaget kontrolleres og indstilles på ~ 10 mm

K1018378

Beslagsmontage - Reparationsvare  
- Låserrulle / riglestykke V

0100

Schüco AWS