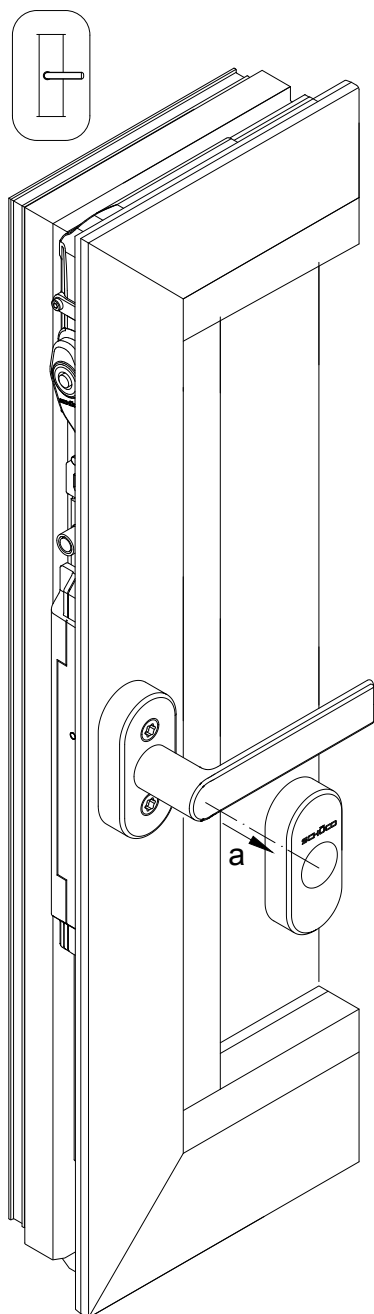
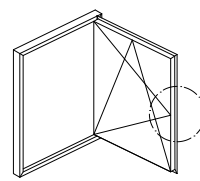
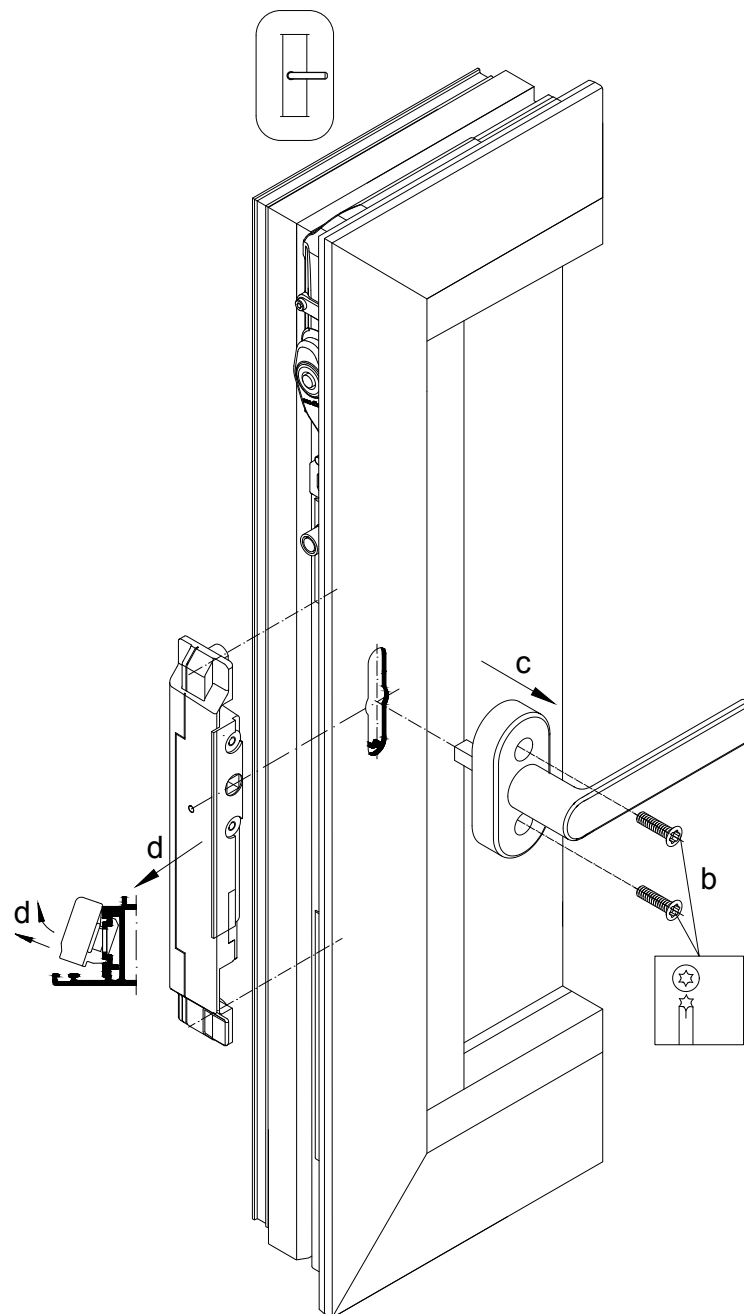


Afmontering 43 gearkasse

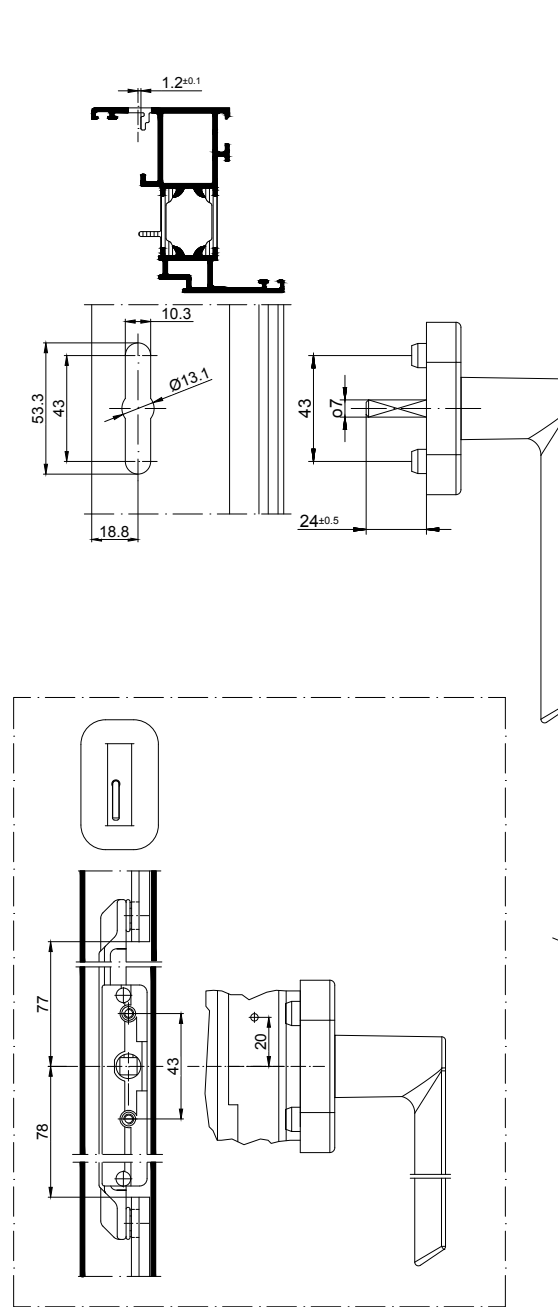
Montering 43 kammergear



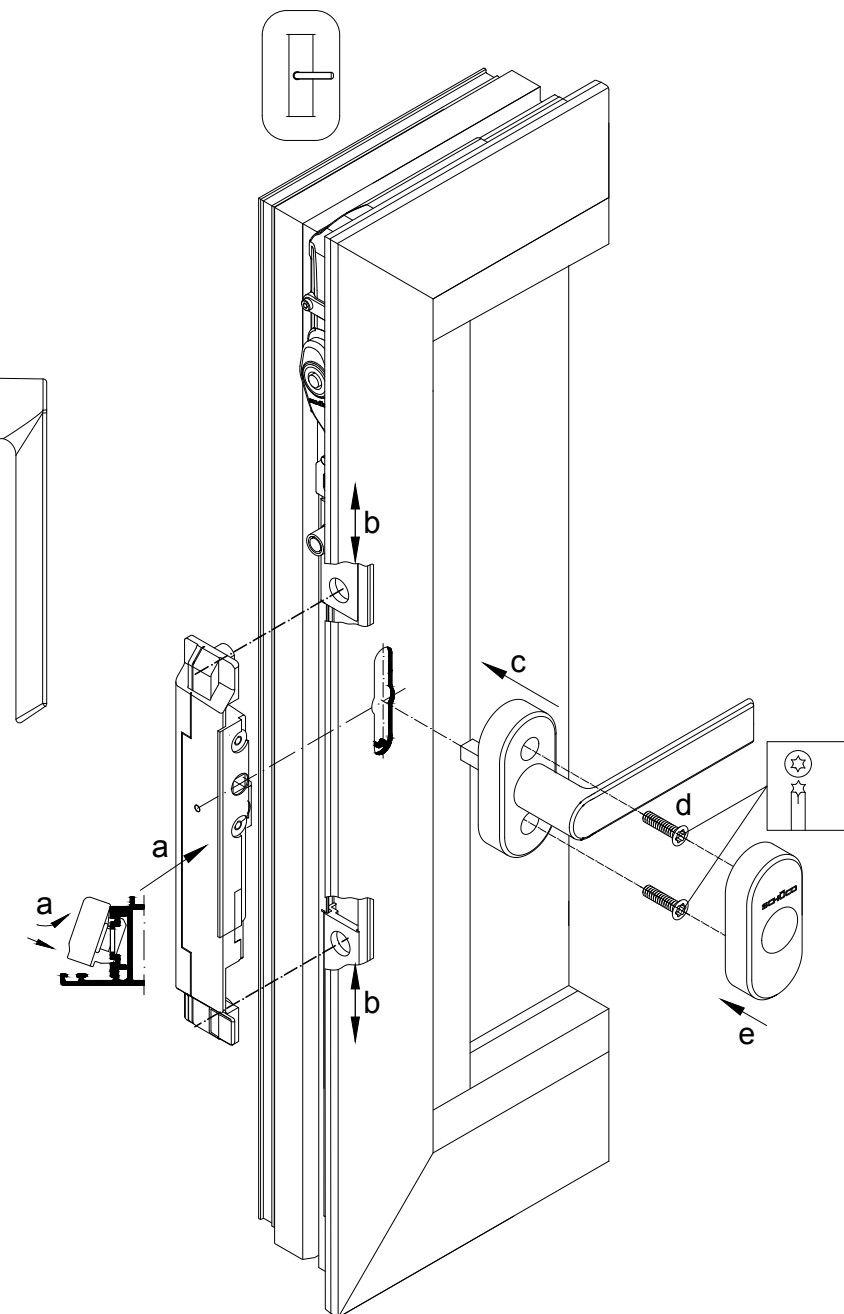
1. Vinduesgreb bringes i drejehposition.
2. Dækkappen fjernes



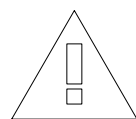
3. Grebet skrues af
4. Gearkassen tages ud og kobles fra riglestangen



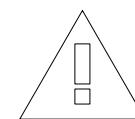
1. Gearkassen tages ud og kobles sammen med riglestangen
2. Grebet bringes i drejehposition



3. Grebet skrues på
4. Dækkappen monteres



Udskiftning og indstilling af beslagdele må kun udføres af fagpersonale.



Beslagsmontage - Reparationsvare - 43 Gearkasse (kammerdrev)	K1018379
	0100
	Schüco AWS