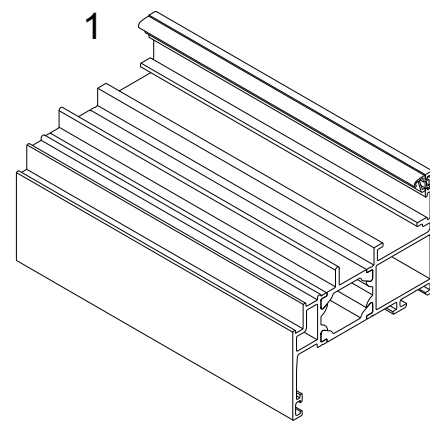
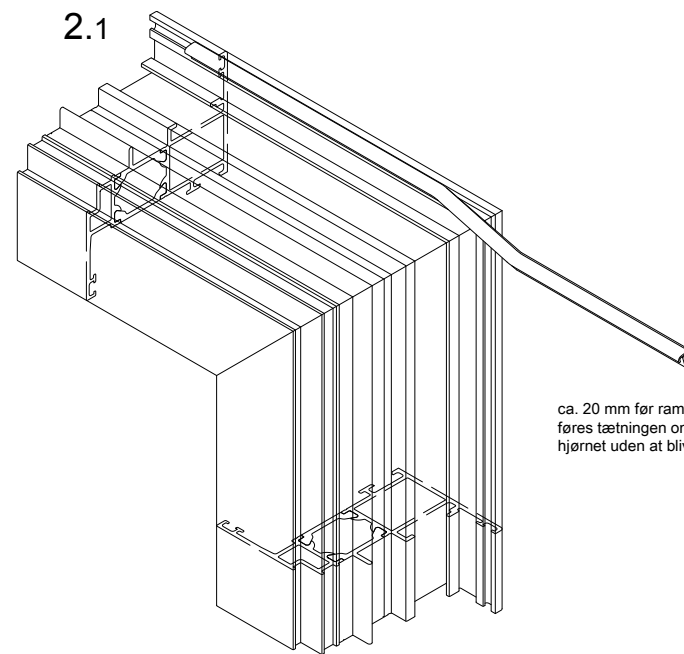


I vinduer med skjulte beslag kan anslagstætningerne 224310 og 244786 bruges.

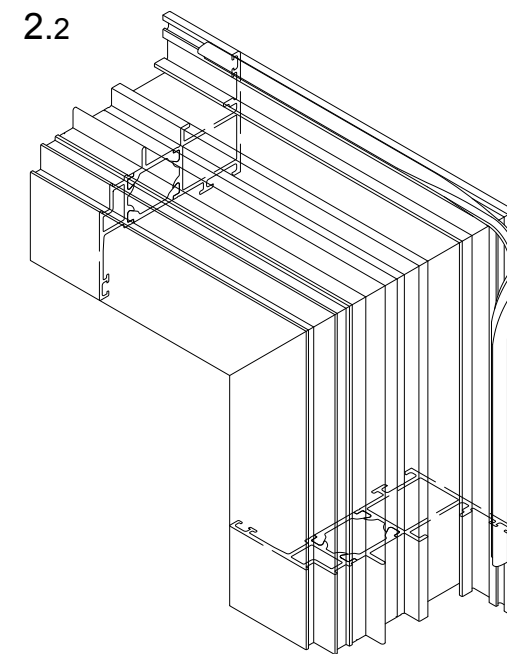
I vinduer med synlige beslag kan anslagstætning 224310 anvendes, og denne skal skilles i hjørnerne 3 og 4 som vist. Adskillelsen skal trækkes fra tilskæringslængden.



Begynd med indtrækning af tætning 224310 midt på rammen. Efter endt montering limes tætningsenderne med lim art. nr. 298074.

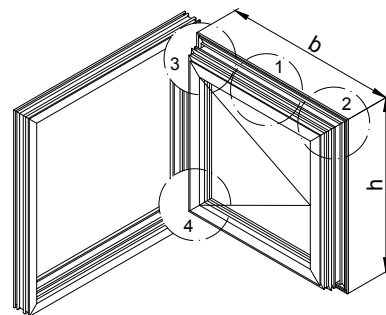


ca. 20 mm før rammegeringen føres tætningen omkring hjørnet uden at blive trykket.

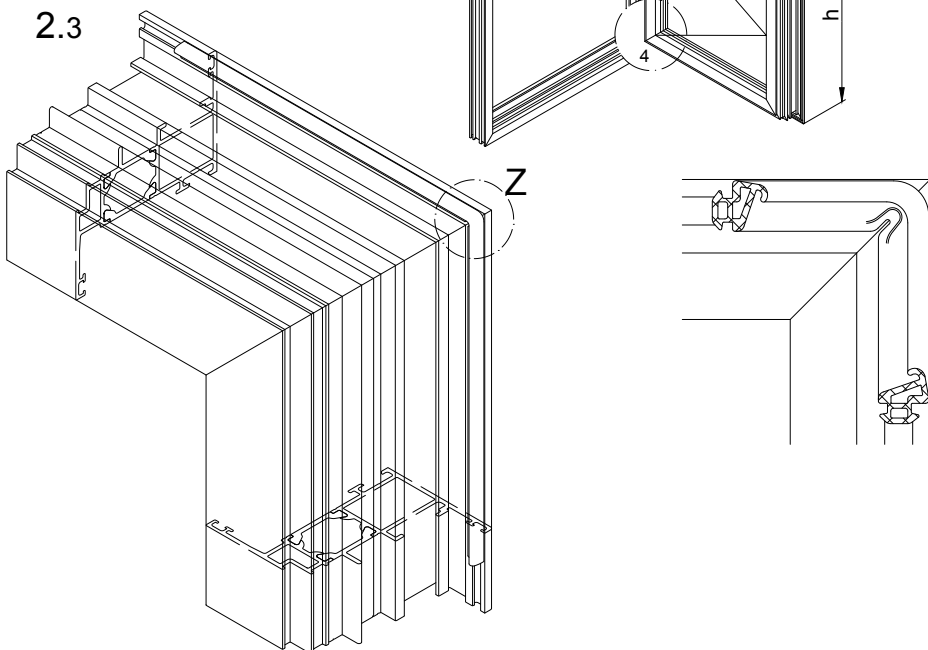


Tætningen er nem at dreje udad, fastgøre den med fingrene og ca. 20 mm efter rammehjørnet kan den trykkes ind i profinoten.

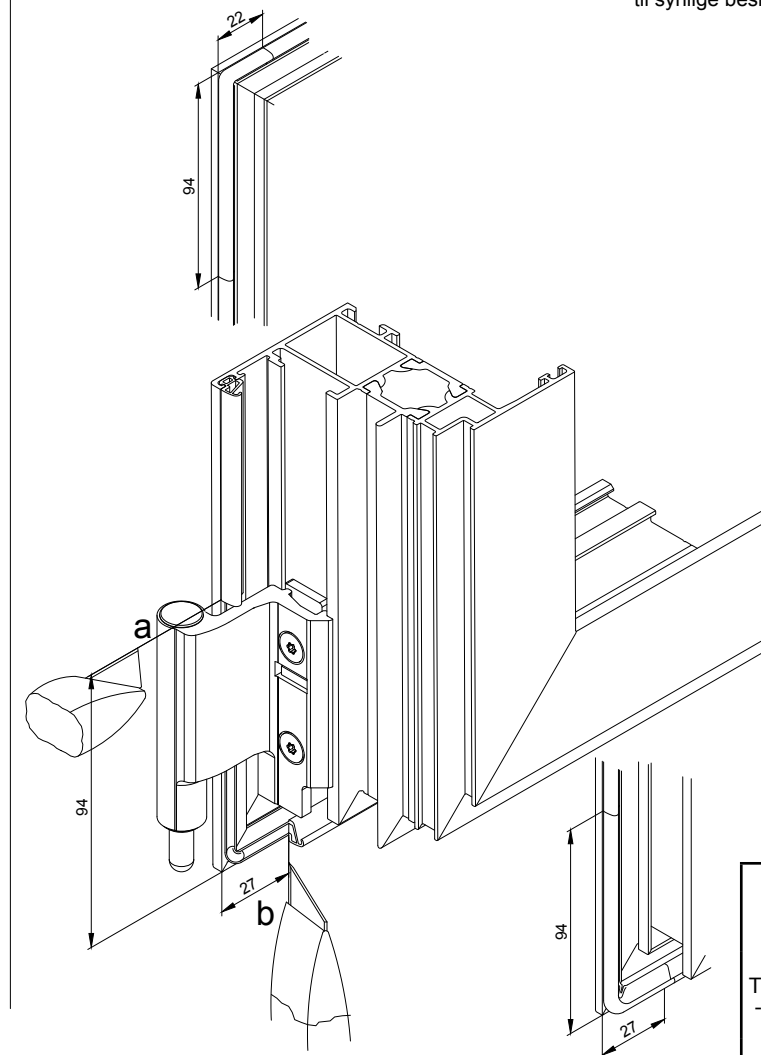
Tætningens tilskæringslængde  
 $Y = ((b + h) \times 2) \times 1,01$   
 1,01 = tilskæringsfaktor 1%



**Z** OBS:  
 Tætningen skal placeres sådan i ramnehjørnet, at det indre tætningsområde danner en vulst opad. Det skal tilsikres, at tætningsfoden er placeret i geringsområdet i profinoten.



Adskillelse af tætning 224310 til synlige beslag



- den gamle tætning skæres af i område a+b
- den omløbende tætning trækkes ud, den låste tætning under drejehængslet skal blive
- ny tætning sættes i
- i området a+b stødes tætningen sammen
- sammenstødningen klæbes med lim art. nr. 298074

Tætninger - Reparationsvare - Anslagstætning 224310	K1018382
	0100
	Schüco AWS