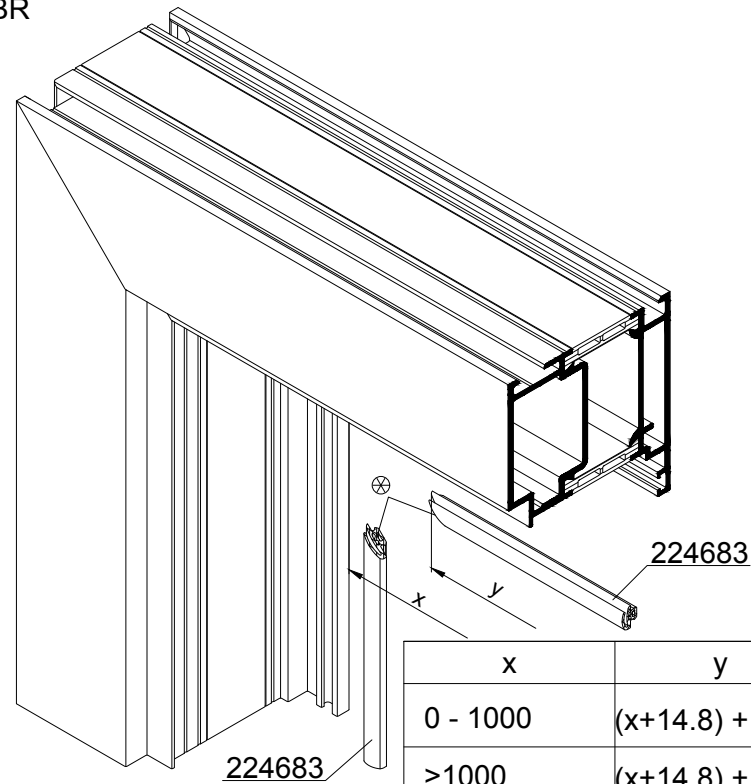




Tætning på gering

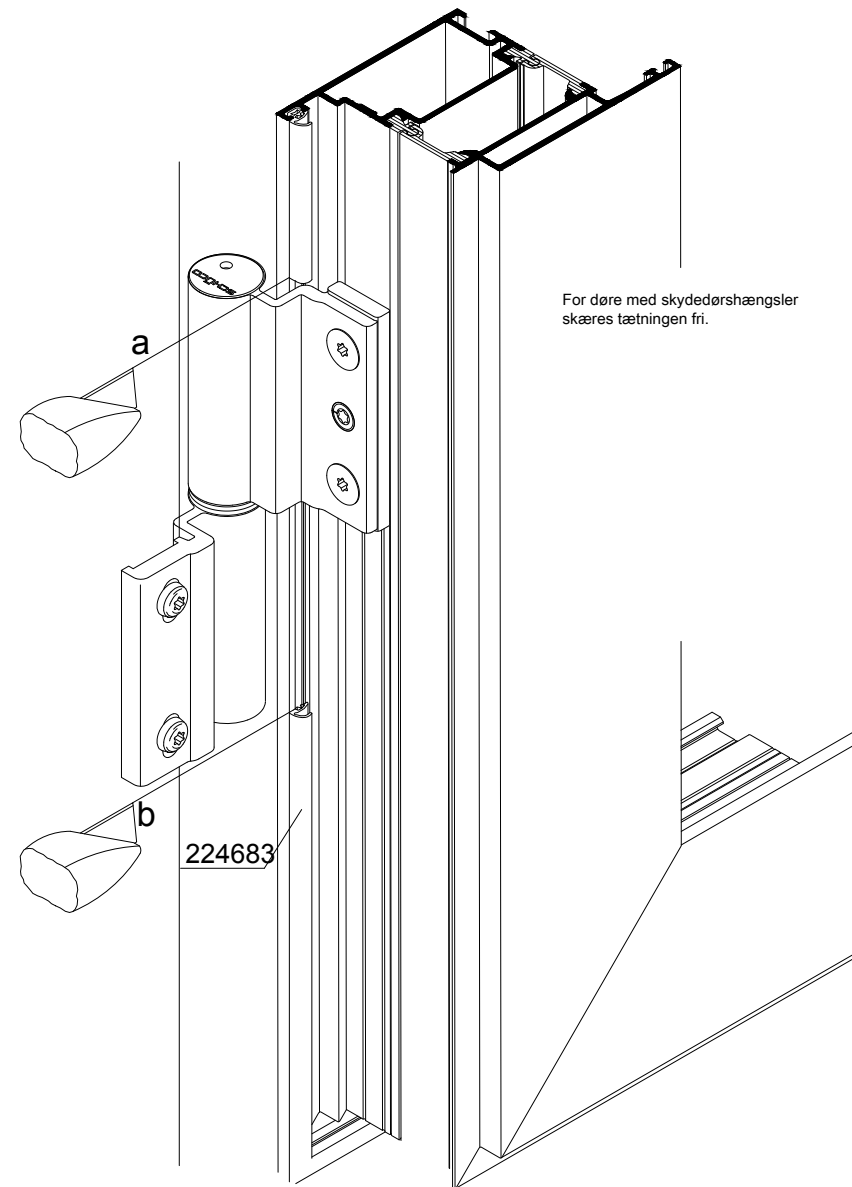
BR



x	y
0 - 1000	$(x+14.8) + 1\%$
>1000	$(x+14.8) + 0.5\%$

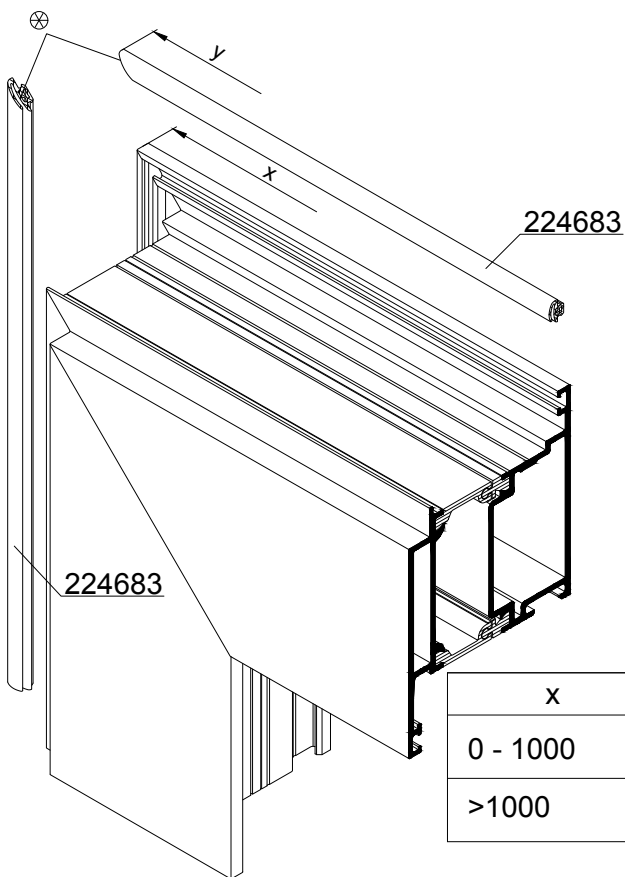
FR

- den gamle tætning skæres af i område a+b
- den omløbende tætning trækkes ud,
- den låste tætning under drejehængslet skal blive
- ny tætning sættes i
- i hjørnerne skæres i gering
- i området a+b stødes tætningen sammen
- gering og sammenstødning limes med lim art. nr. 298074.



FR

⊗ Tætningsendeme med tætningshjørnet limes med lim art. nr. 298074.



x	y
0 - 1000	$x + 1\%$
>1000	$x + 0.5\%$

Tætninger - Reparationsvare - Anslagstætning 224683	K1018383
	0100
	Royal S