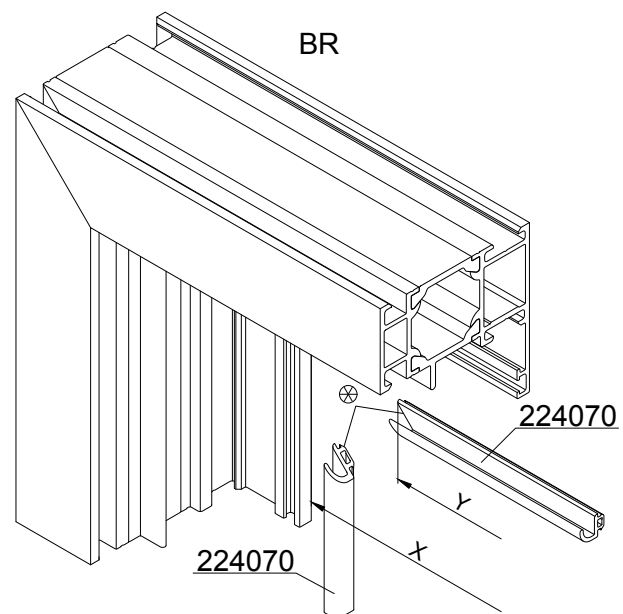


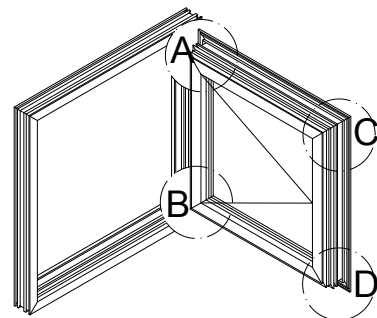
udadgående



Tilskæring:
 $Y = (X+16) \times 1,01$
1,01 = tilskæringsfaktor 1%

⊗ I geringen limes
tætningsenderne
med lim art. nr.
298074.

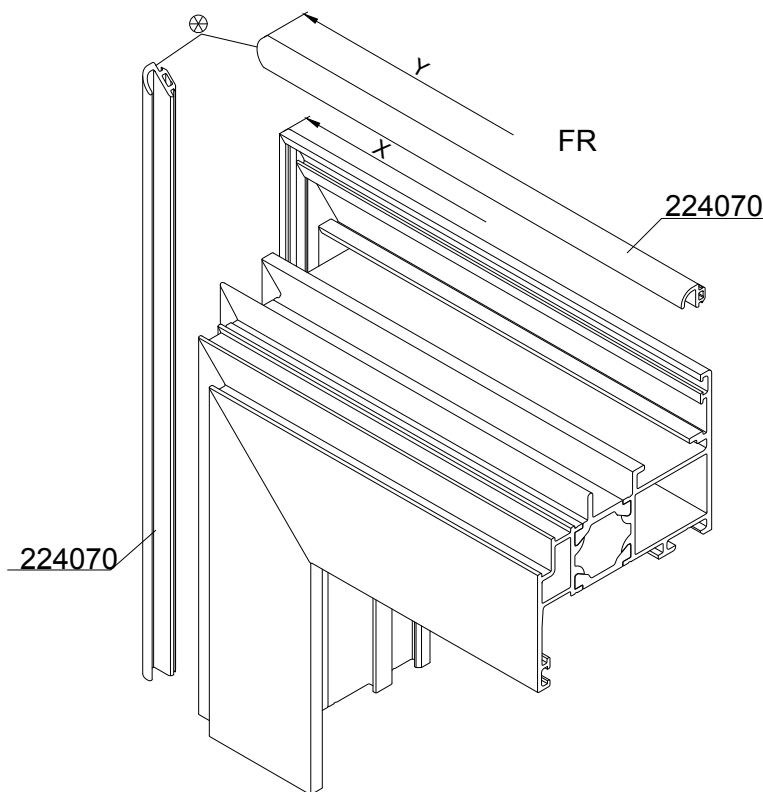
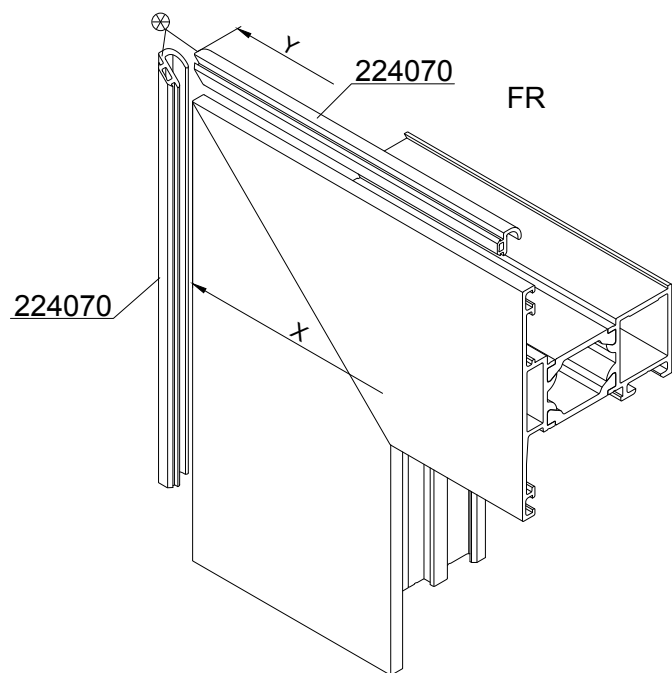
indadgående



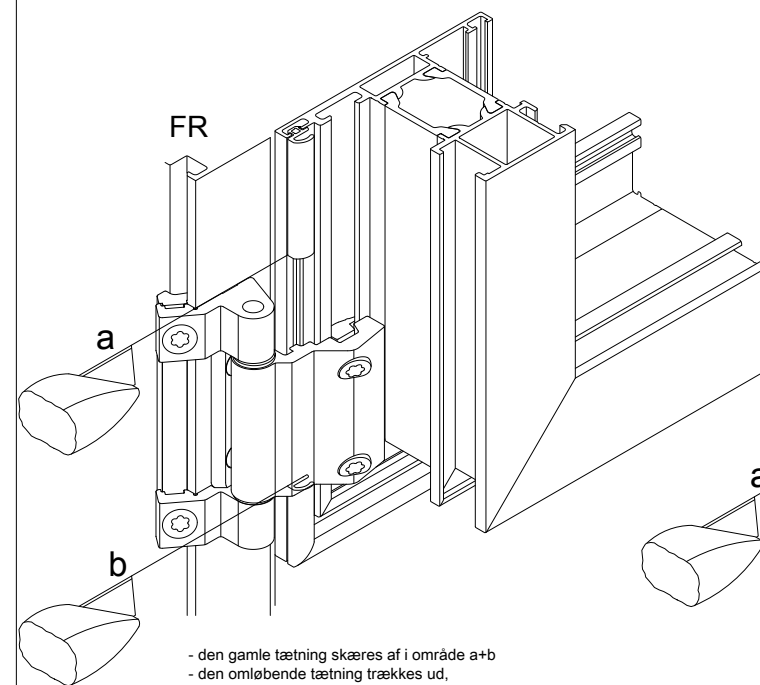
Ved vinduer med skjultliggende
beslag skæres anslagstætning
224070 i gering i alle fire hjørner.

Ved vinduer med synlige
beslag skæres anslagstætning
224070 i gering i hjørnerne
C+D og adskilles i hjørnerne
A+B.

Tilskæring:
 $Y = X \times 1,01$
1,01 = tilskæringsfaktor 1%

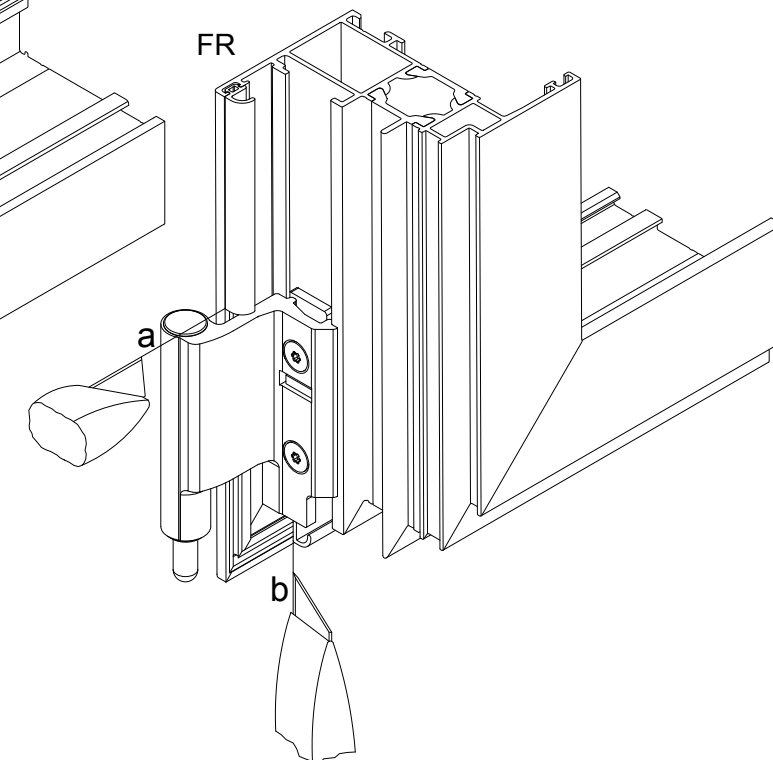


udadgående



- den gamle tætning skæres af i område a+b
- den omløbende tætning trækkes ud,
- den låste tætning under drejehængslet skal blive
- ny tætning sættes i
- i hjørnerne skæres i gering
- i området a+b stødes tætningen sammen
- gering og sammenstødning limes med lim art. nr. 298074

indadgående



Tætninger - Reparationsvare
- Midtertætning 224070

K1018386

0100

Royal S