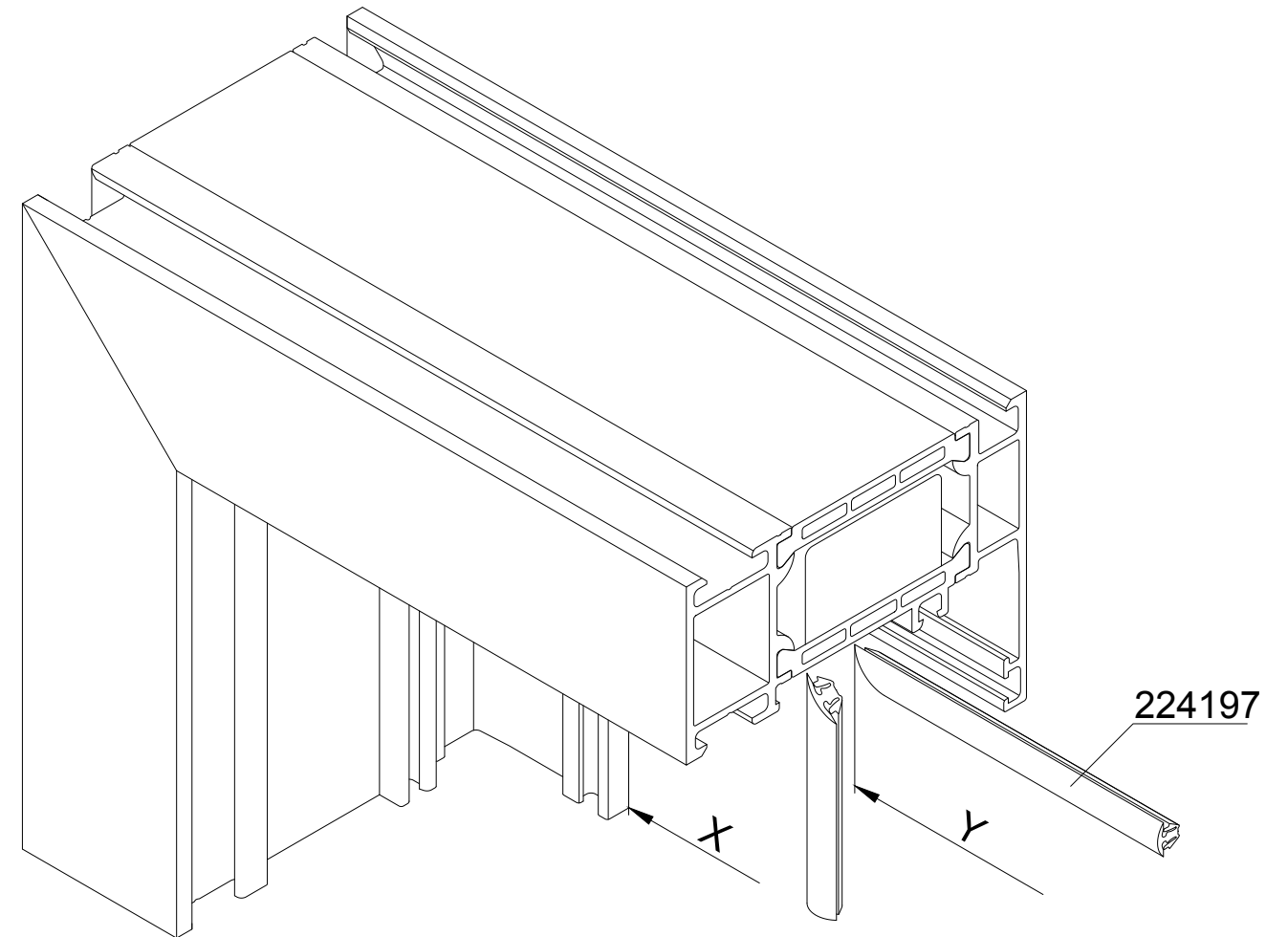
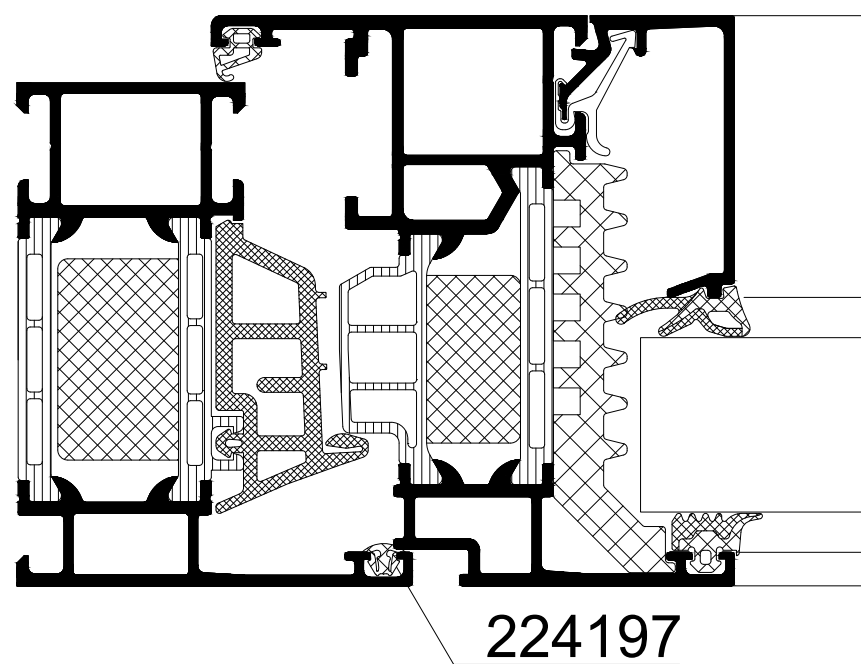




Montering af anslagstætning
224197
til forbedring af støjdæmpning

224197



Tilskæring:
 $Y = (X+15) \times 1,01$
1,01 = tilskæringsfaktor 1%

I geringen limes
tætningsenderne
med lim art. nr.
298074.

Tætninger - Reparationsvare - Anslagstætning 224197	K1018387
	0100
	Royal S