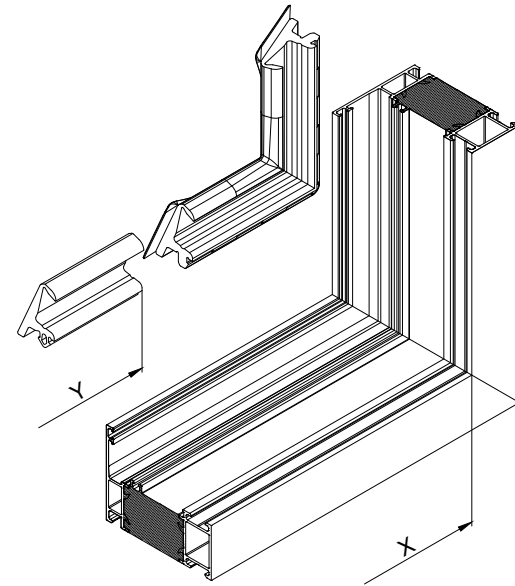


1

Royal 54 204315 / Iskothem 204728 / Royal S 224068
Royal 54 204316 / Iskothem 204729 / Royal S 224068

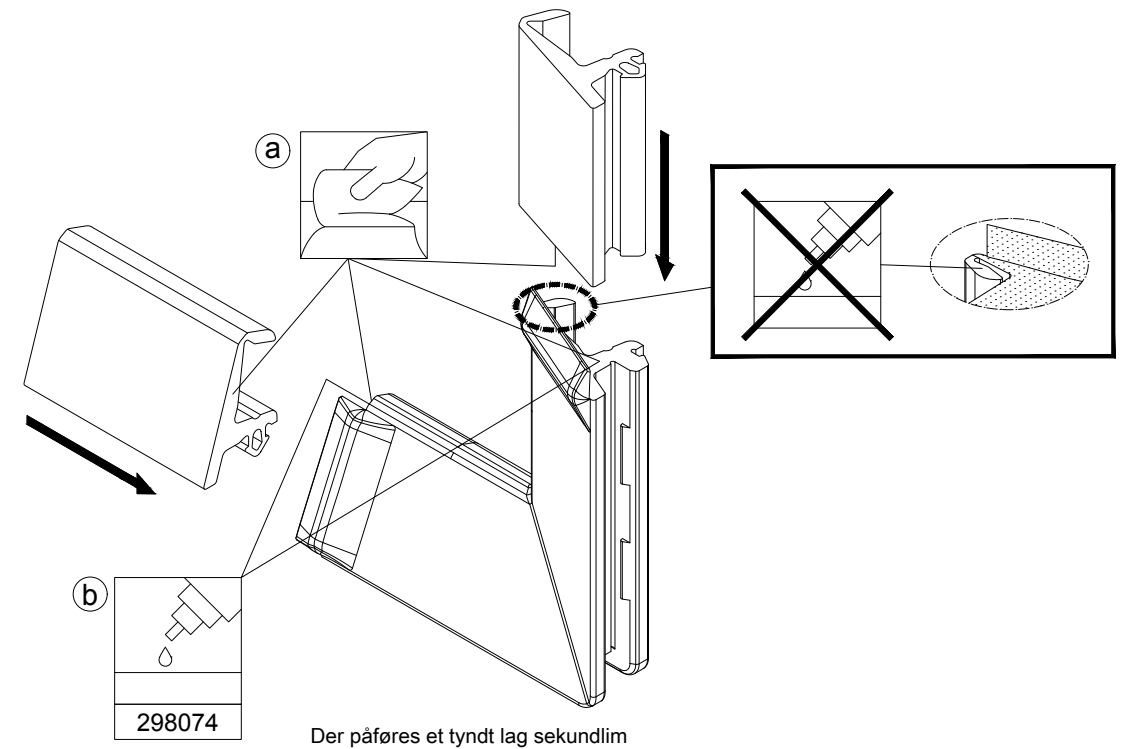
Tætningen tilskæres lige



Tilskæring:
 $Y = (X-100) \times 1,01$
1,01 = tilskæringsfaktor 1%

2

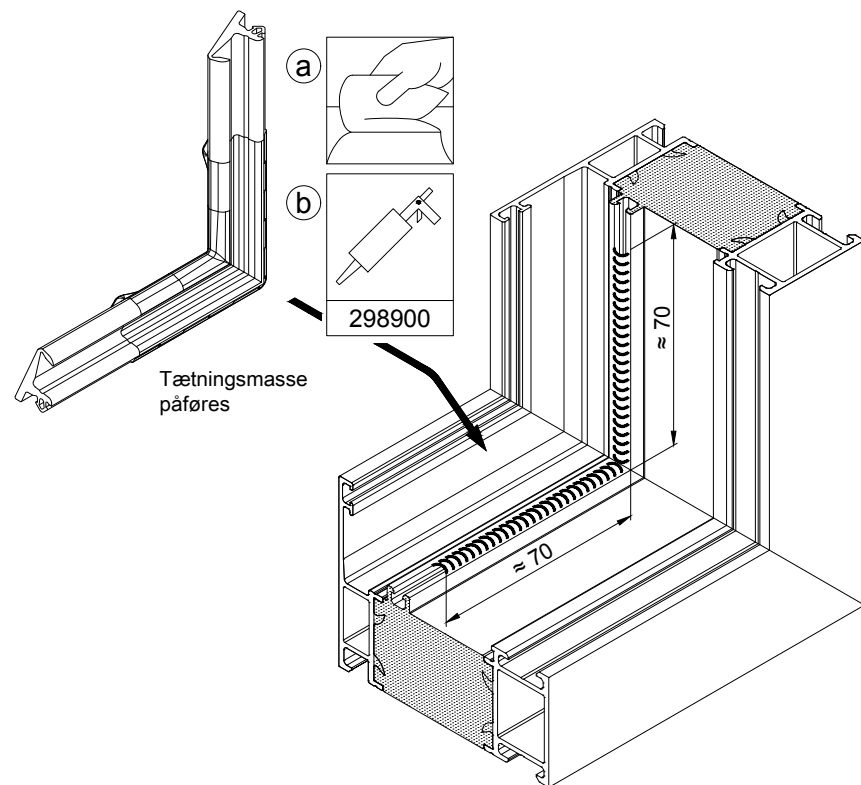
Limfladerne rengøres



Der påføres et tyndt lag sekundlim

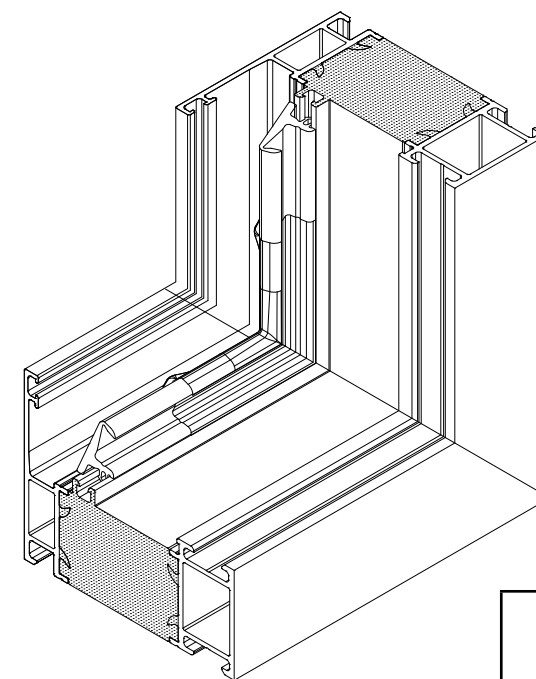
3

Limfladerne rengøres



Tætningsmasse påføres

4



Royal 54 204315 / Iskothem 204728 / Royal S 224068
Royal 54 204316 / Iskothem 204729 / Royal S 224068

Tætninger - Reparationsvare
- Mellemtætning / tætningshjørne

K1018388

0100

Schüco AWS