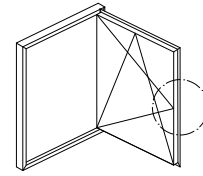
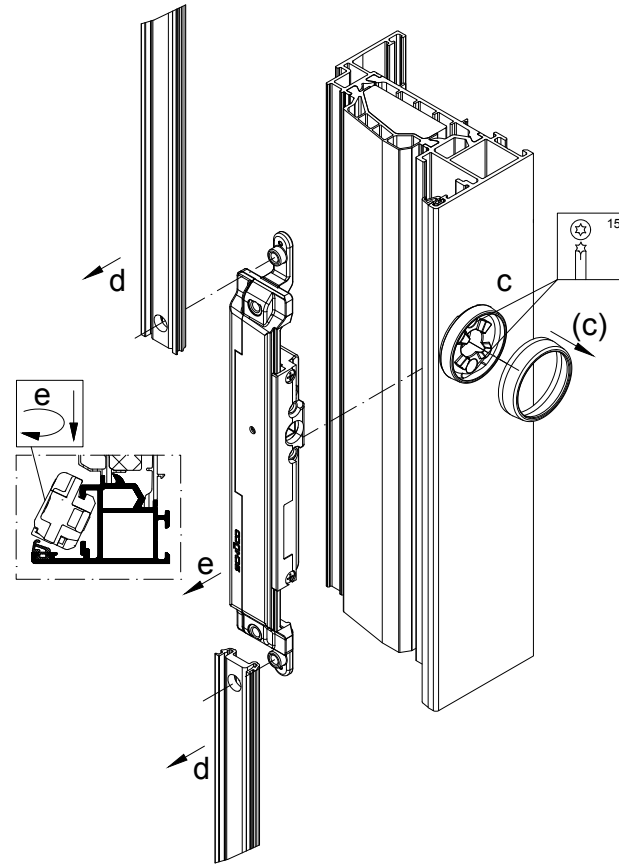
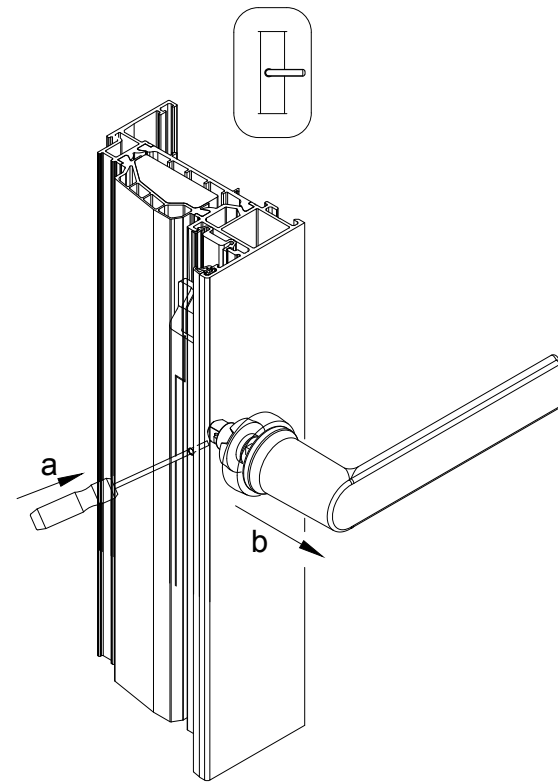


Afmontering 23 gearkasse
247034

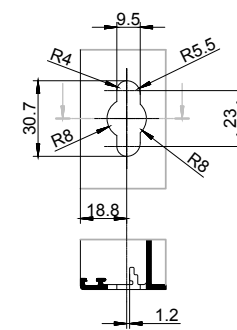
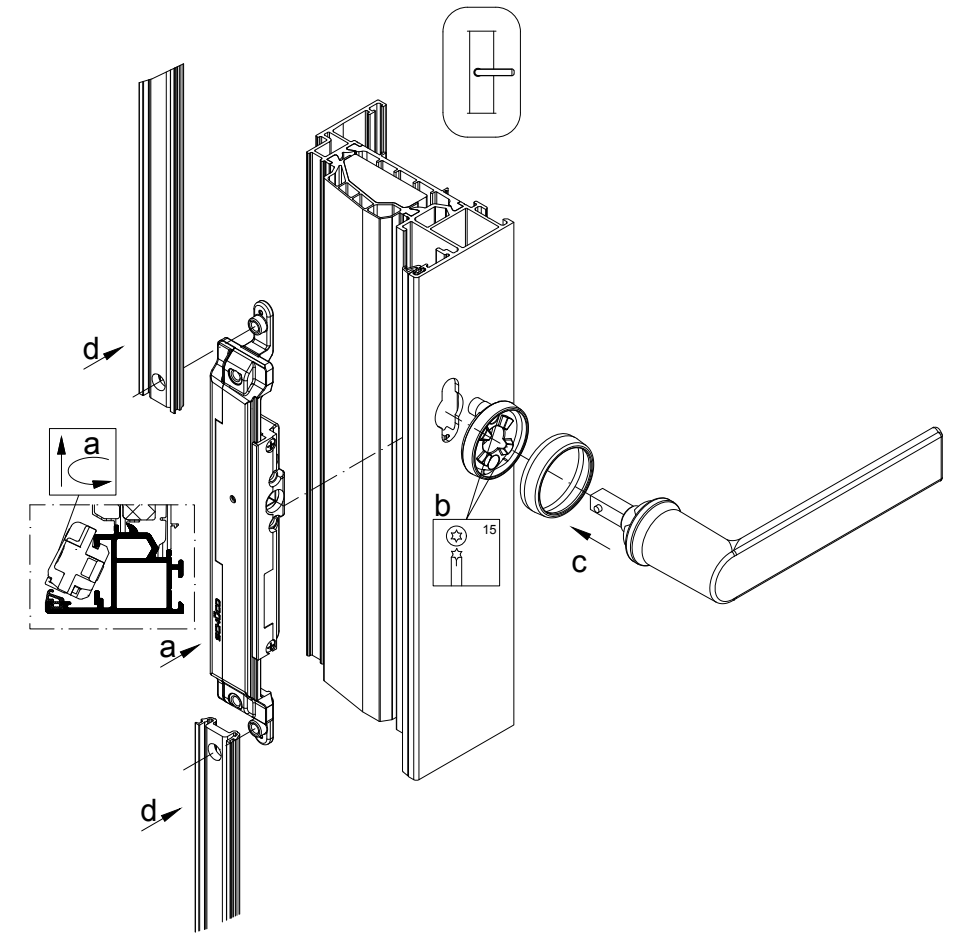


Montering 23 gearkasse
247034



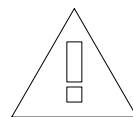
1. Vinduesgreb bringes i drejehposition.
Brug en skruetrækker til at skubbe låsen tilbage gennem boringen, indtil vinduesgrebet springer ud eller træk det ud med en vis kraft.

2. Rosetten skrues af.
3. Rigestængerne kobles fra gearkassen ved at klipse dem ud.
4. Gearkassen tages ud.

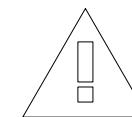


1. Gearkassen svinges ind
2. Rosetten skrues på
3. Vinduesgrebet skubbes i drejehposition gennem rosetten ind i gearkassen, indtil låsen sikrer.

4. Rigestangen kobles sammen med gearkassen og klippes ind.



Udskiftning og indstilling af beslagdele må kun udføres af fagpersonale.



Beslagsmontage - Reparationsvare
- 23 Gearkasse 277034

K1018389

0100

Schüco AvanTec
SimplySmart