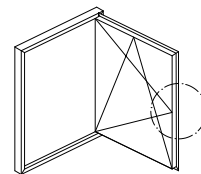


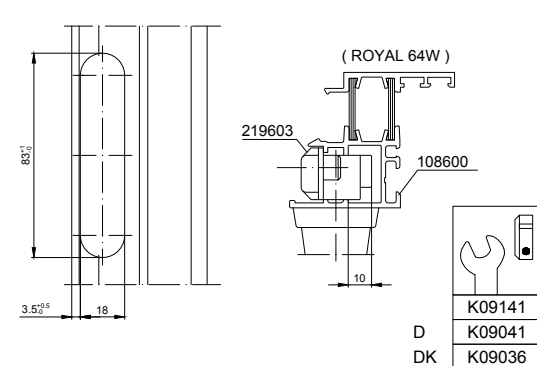
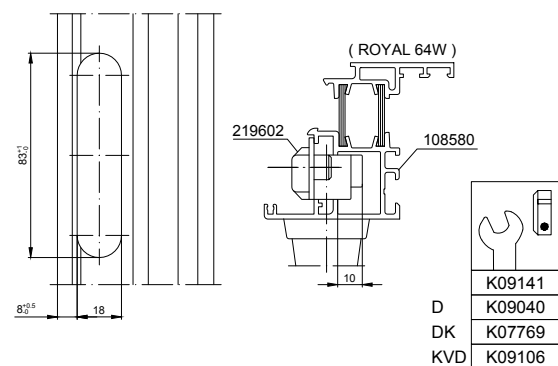
Afmontering gearkasse ROYAL A+F

Montering gearkasse ROYAL A+F



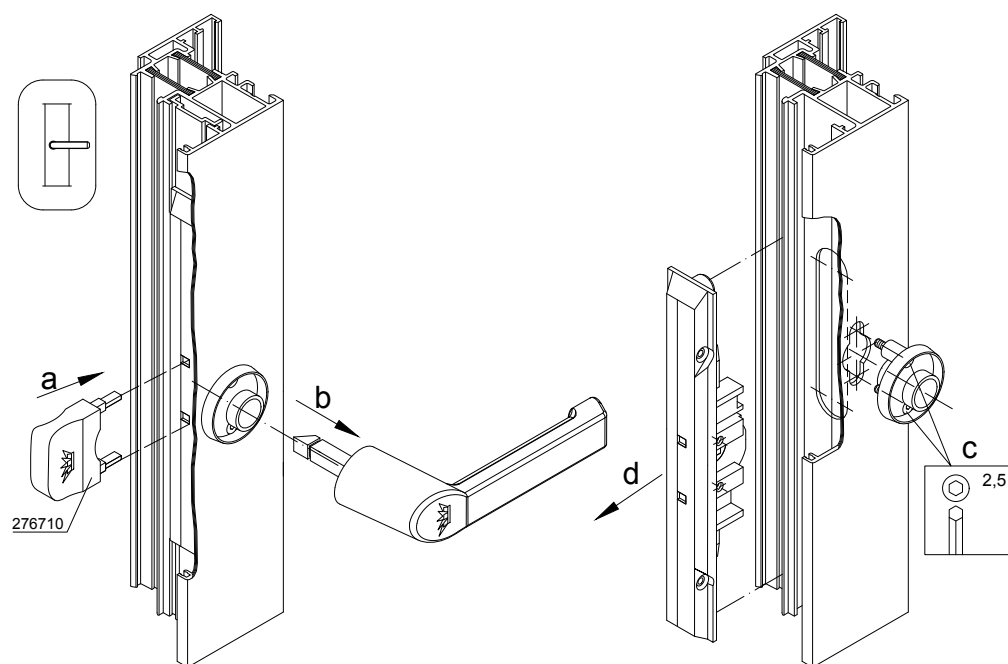
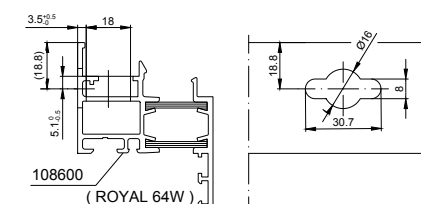
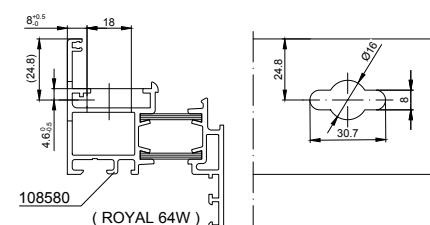
System overfaldet A

System flugtende F



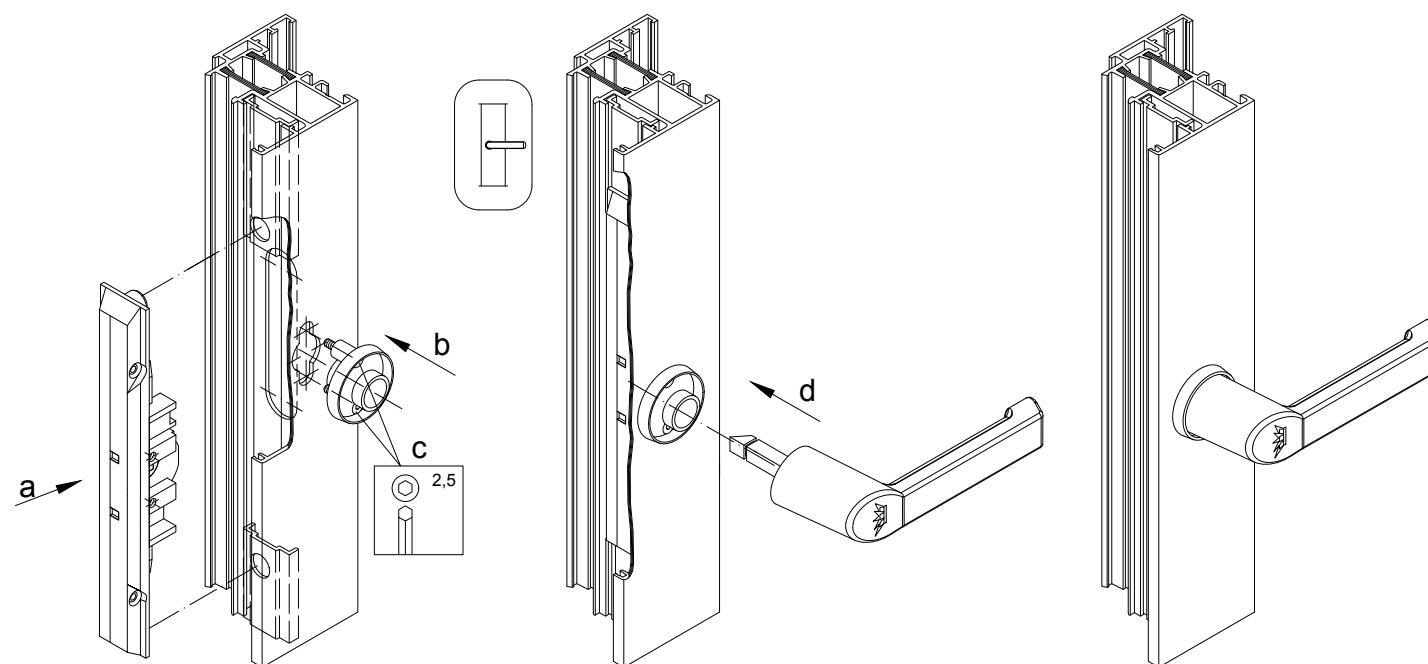
System overfaldet A

System flugtende F



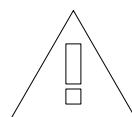
1. Vinduesgreb bringes i drejposition. Brug en afmonteringsnøgle til at skubbe låsen tilbage gennem boringen, indtil vinduesgrebet springer ud eller træk det ud med en vis kraft.

2. Rosetten skrues af og gearkassen fjernes og kobles fra riglestængerne.

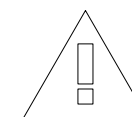


1. Gearkassen føres ind og kobles sammen med riglestængerne og skrues sammen med rosetten.

2. Vinduesgrebet skubbes i drejposition gennem rosetten ind i gearkassen, indtil låsen sikrer.



Udskiftning og indstilling af beslagdele må kun udføres af fagpersonale.



Beslagsmontage - Reparationsvare - Gearkasse ROYAL A+F

K1018564

0100

ROYAL A+F