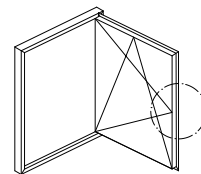
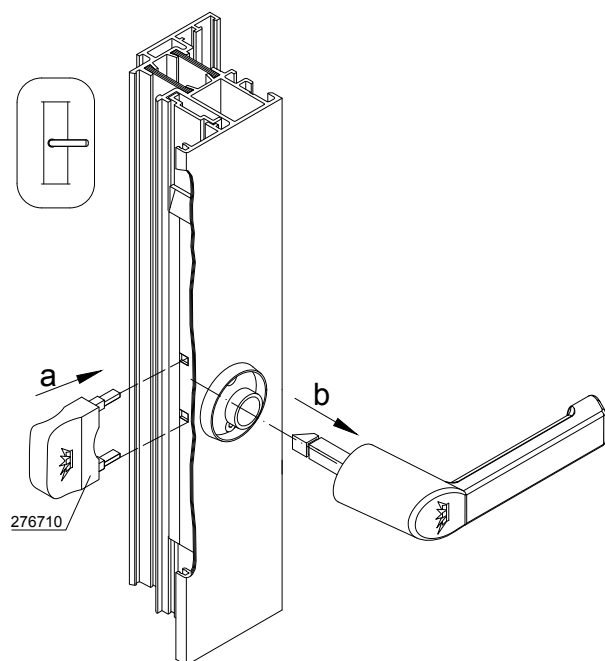


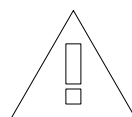
Afmontering vinduesgreb ROYAL A+F



Montering vinduesgreb ROYAL A+F

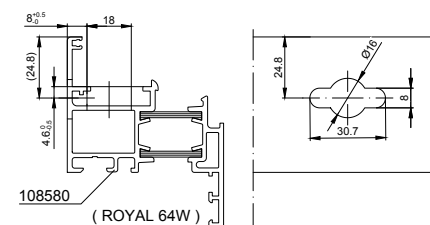


Vinduesgreb bringes i drejeposition. Brug en afmonteringsnøgle til at skubbe låsen tilbage gennem boringen, indtil vinduesgrebet springer ud eller træk det ud med en vis kraft.

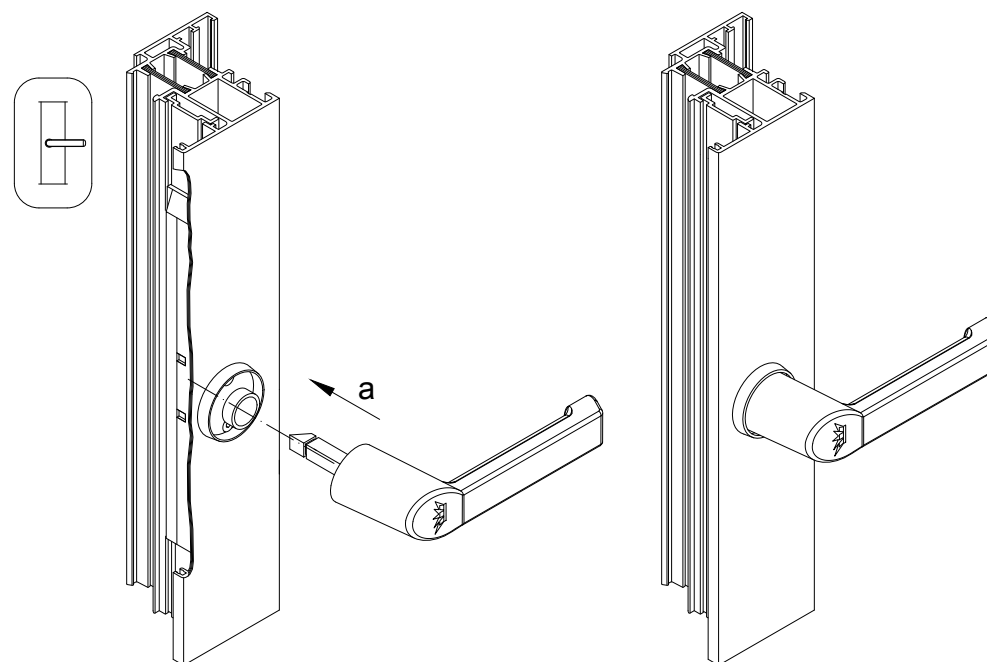
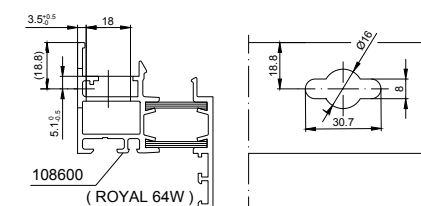


Udskiftning og indstilling af beslagdele må kun udføres af fagpersonale.

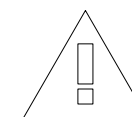
System overfalslet A



System flugtende F



Vinduesgrebet skubbes i drejeposition gennem rosetten ind i gearkassen, indtil låsen sikrer.



Beslagsmontage - Reparationsvare - Vinduesgreb/roset ROYAL A+F

K1018565

0100

ROYAL A+F