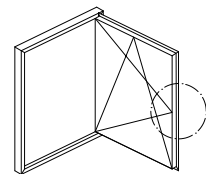


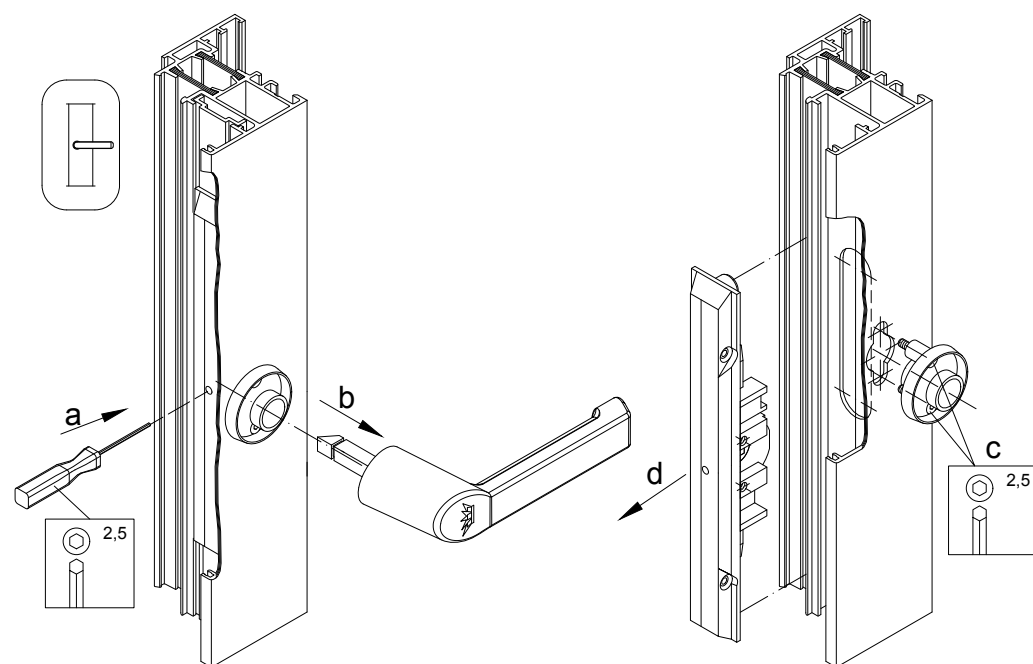
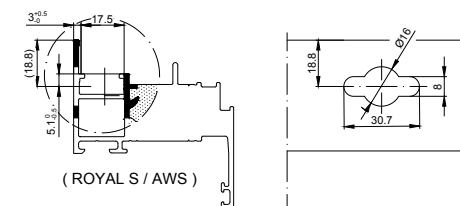
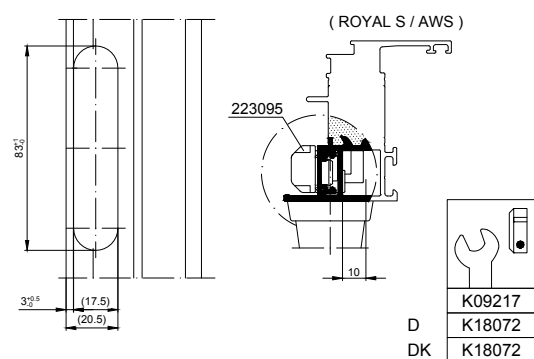
Afmontering gearkasse F ROYAL S

Montering gearkasse F ROYAL S



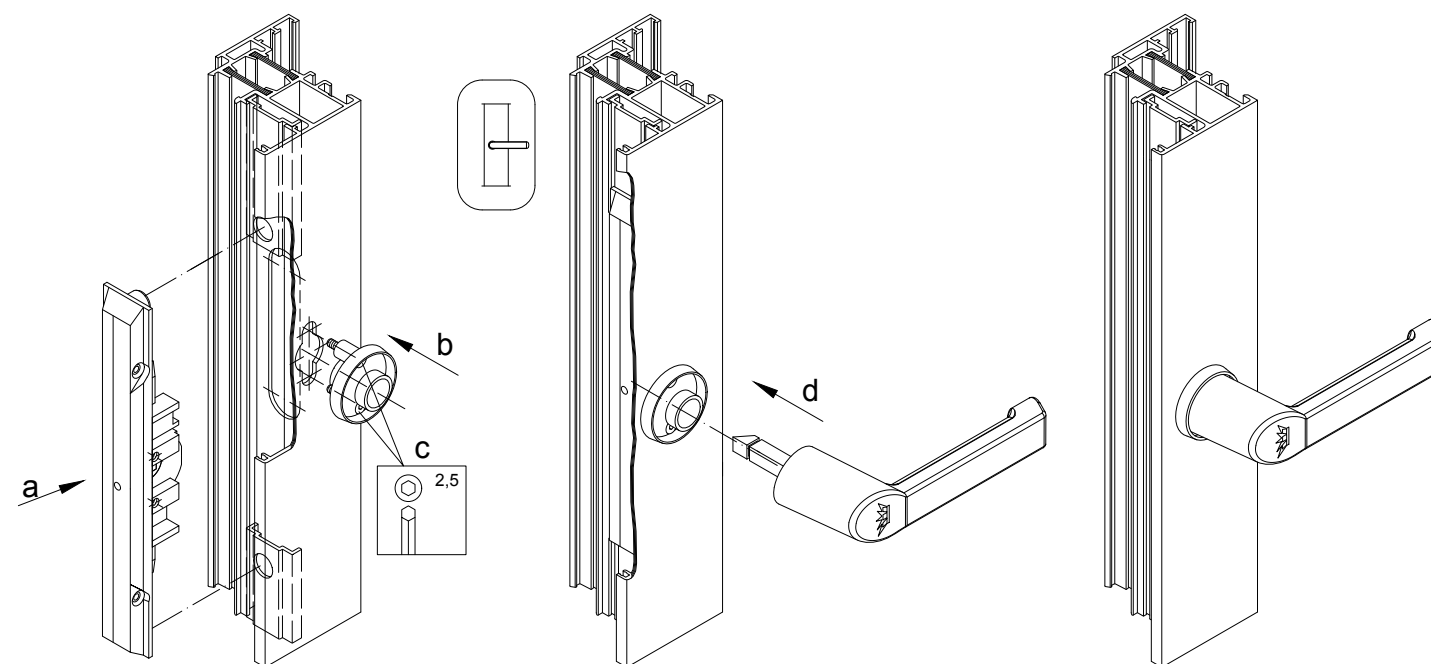
System flugtende F

System flugtende F



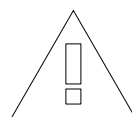
1. Vinduesgreb bringes i drejeposition. Brug en skruetrækker til at skubbe låsen tilbage gennem boringen, indtil vinduesgrebet springer ud eller træk det ud med en vis kraft.

2. Rosetten skrues af og kammergearet fjernes og kobles fra riglestængerne.

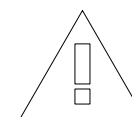


1. Gearkassen føres ind og kobles sammen med riglestængerne og skrues sammen med rosetten.

2. Vinduesgrebet skubbes i drejeposition gennem rosetten ind i gearkassen, indtil låsen sikrer.



Udskiftning og indstilling af beslagdele må kun udføres af fagpersonale.



Beslagsmontage - Reparationsvare - Gearkasse F ROYAL S

K1018582

0100

Royal S