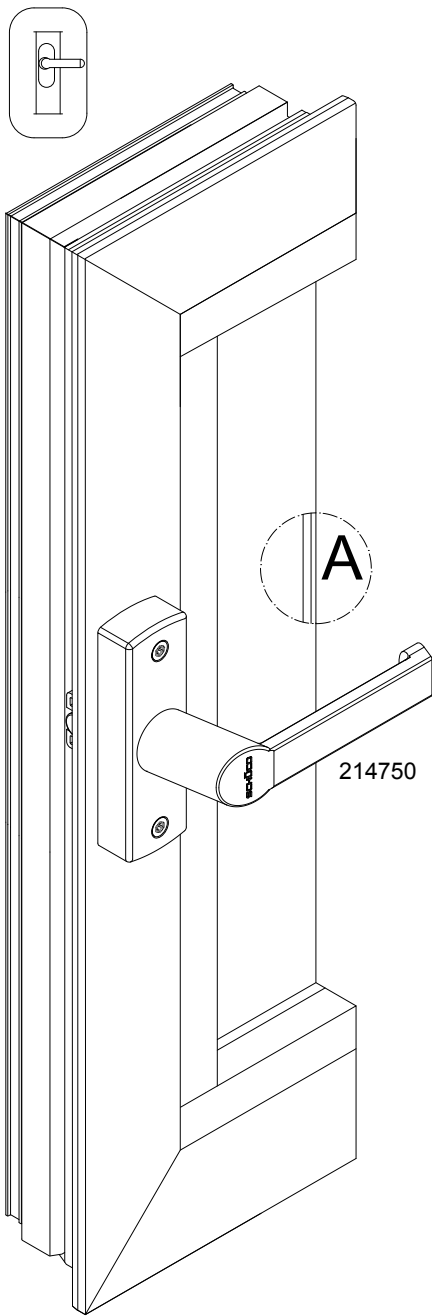
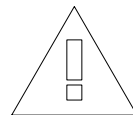


Afmontering af grebet med lås, der åbnes udad

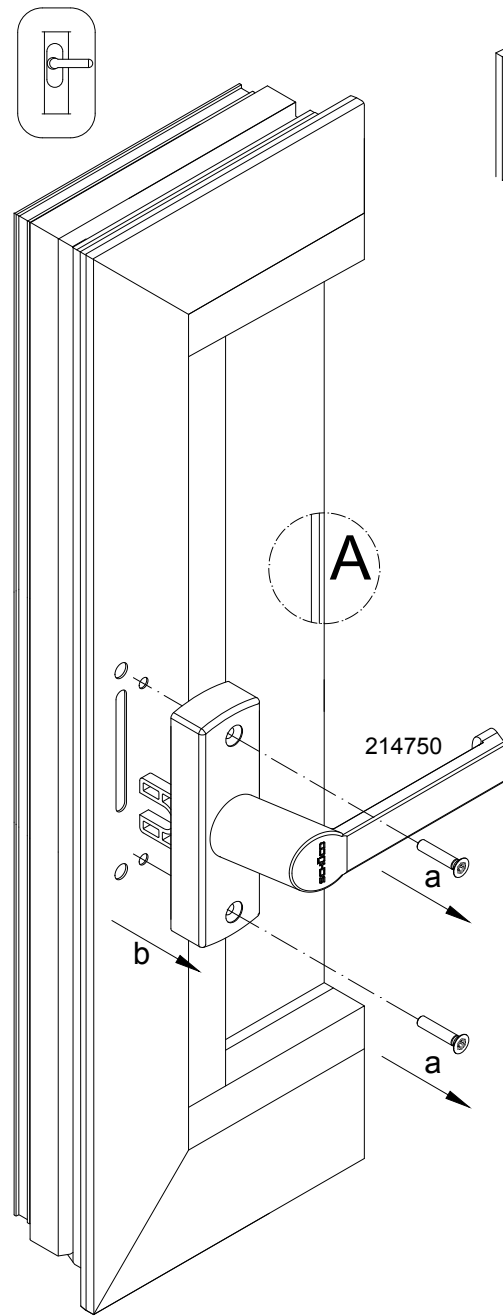


1. Grebet med lås bringes i drejehposition.
2. Begge skruerne på grebet med lås løsnes.
3. Grebet med lås trækkes af profilen.

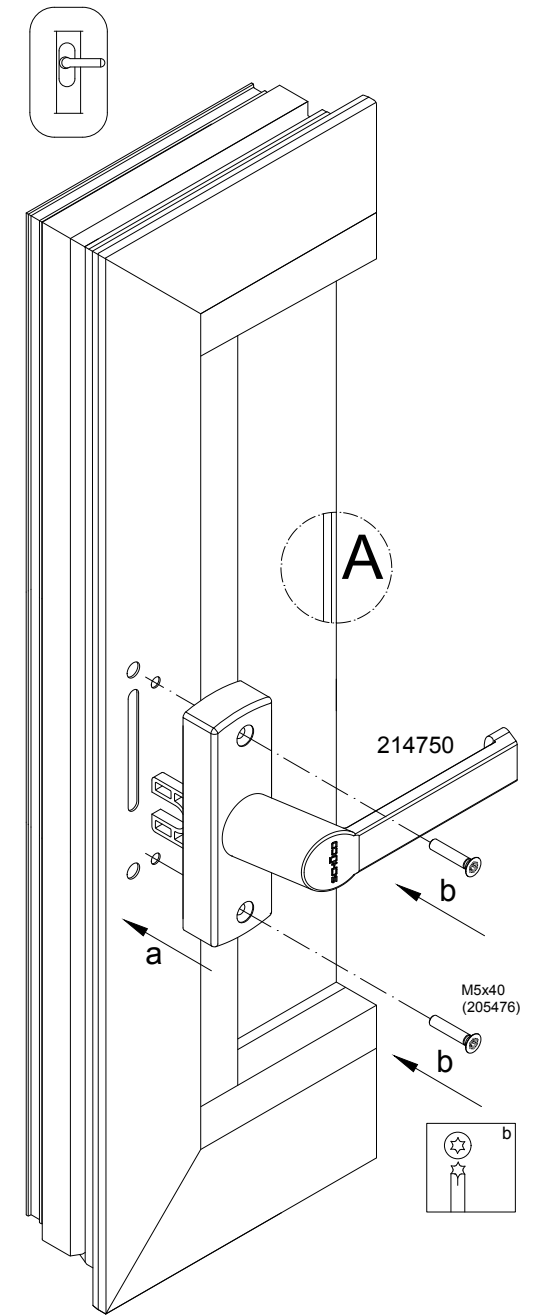
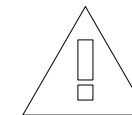
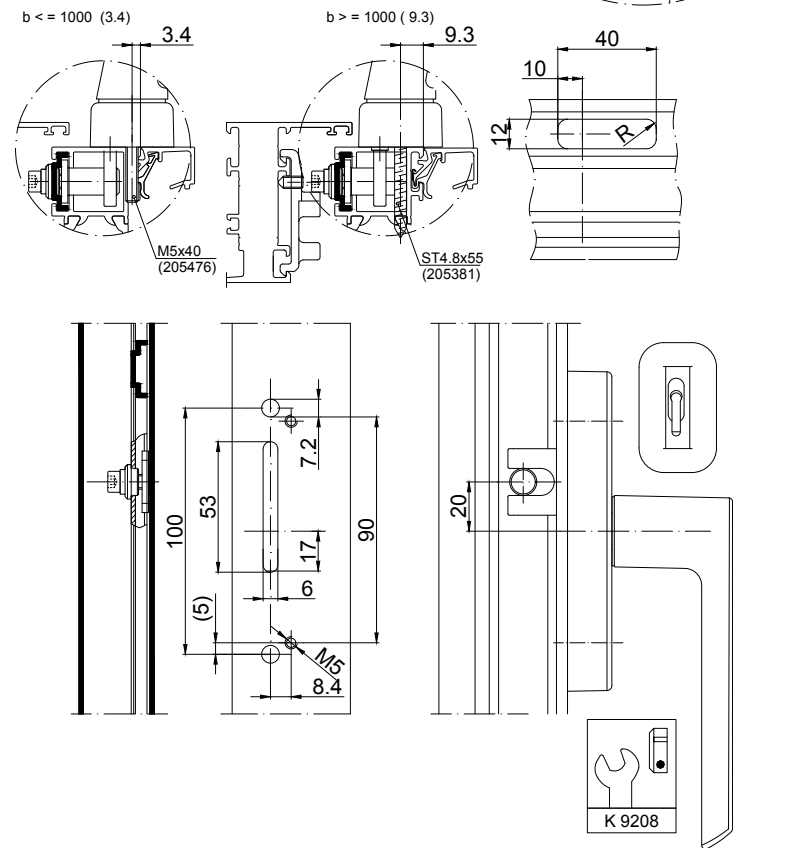
Udskiftning og indstilling af beslagdele må kun udføres af fagpersonale.



Montering af grebet med lås, der åbnes udad



1. Grebet med lås bringes i drejehposition
2. Grebet med lås skubbes gennem slidsen via medbringeren.
3. Grebet med lås fastgøres med begge skruer



Beslagsmontage - Reparationsvare
- Grebet med lås åbnes udad

K1018982

0100

Royal S