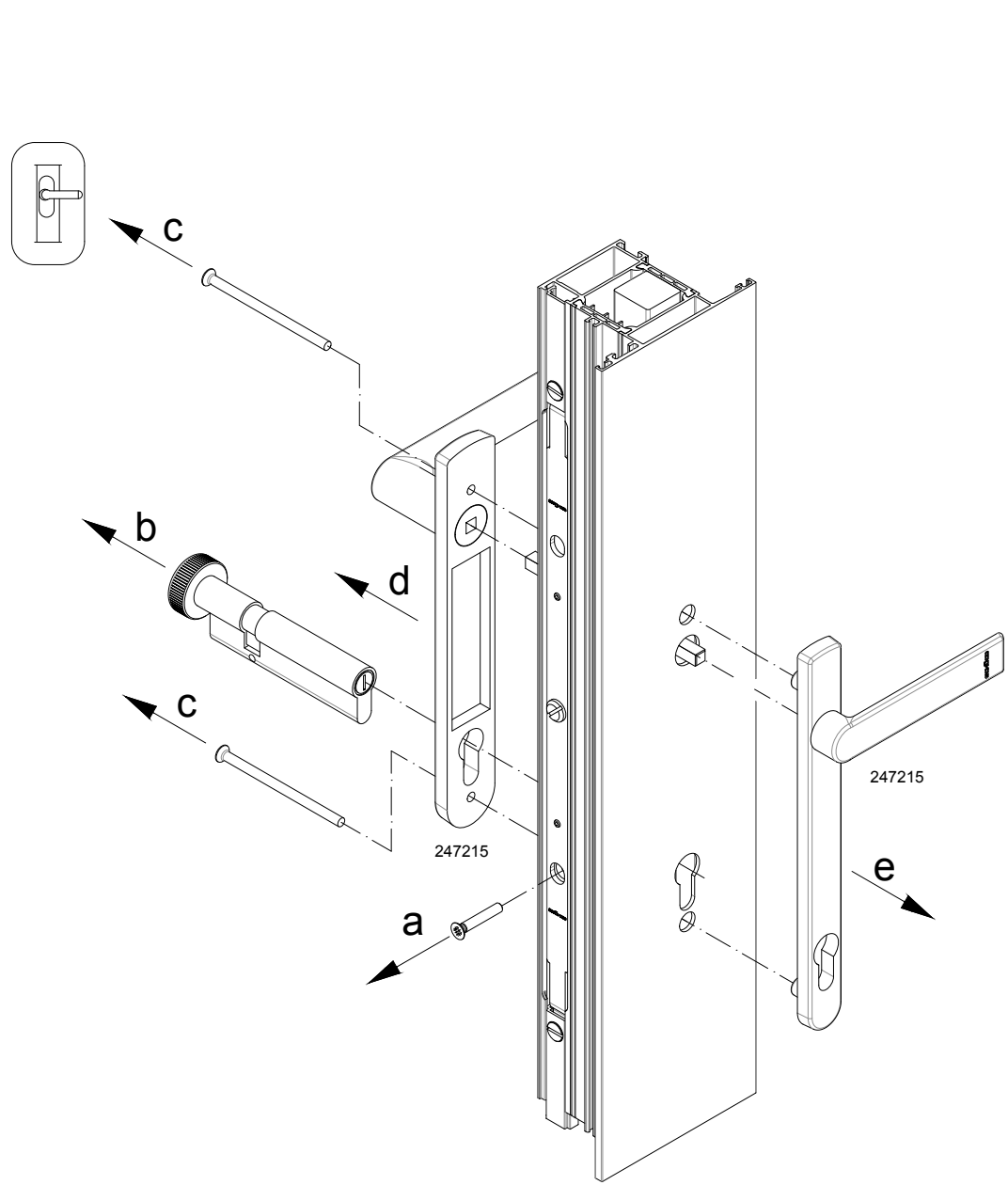
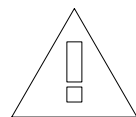


Afmontering af gennemgangselementer

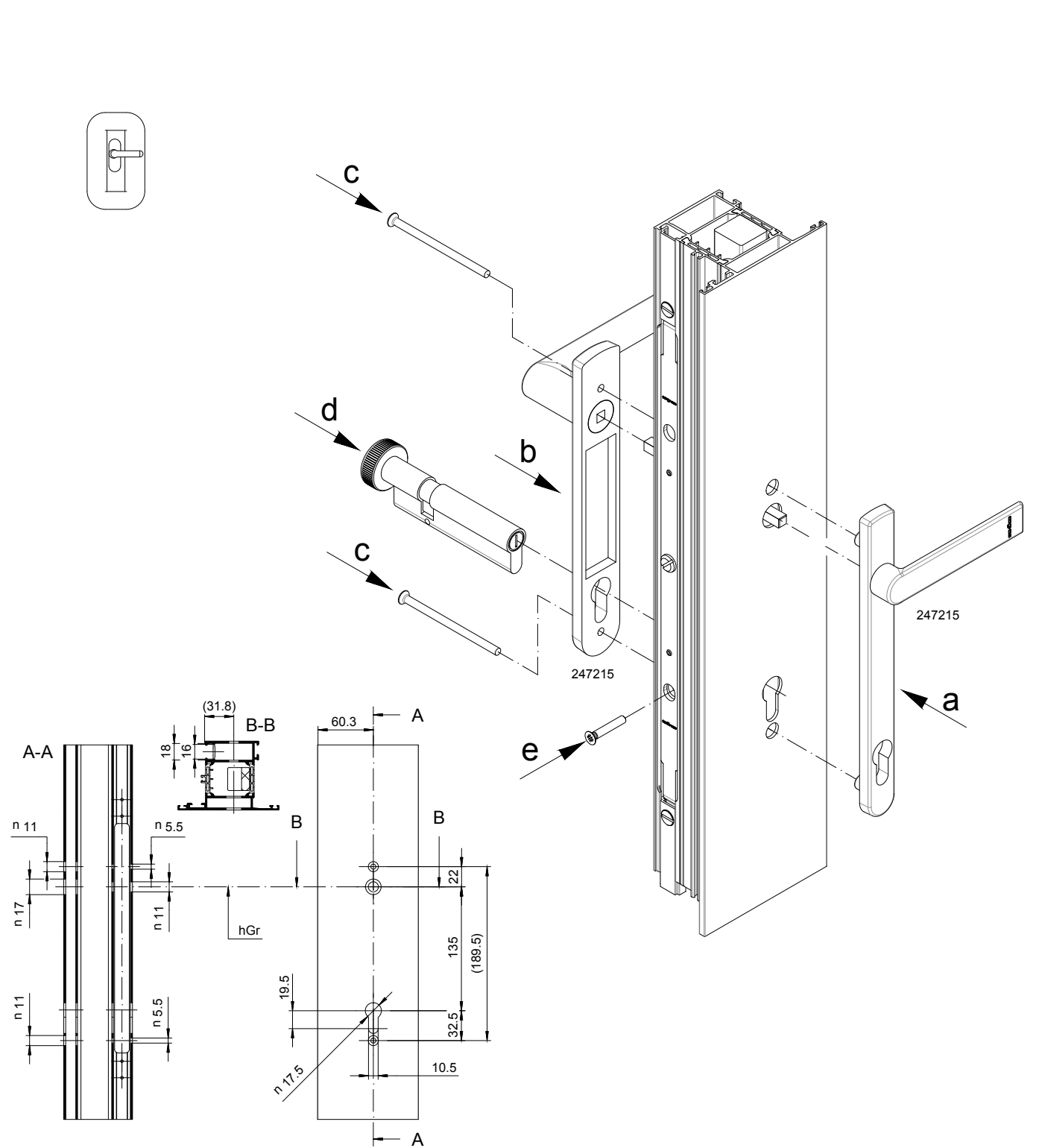


1. Profilylinderens skrue skrues ud.
2. Profilylinderen trækkes ud af profilen.
3. Dørgrebet tages af, efter at de to skruer er blevet fjernet.

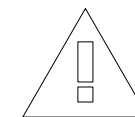


Udskiftning og indstilling af beslagdele må kun udføres af fagpersonale.

Montering af gennemgangselementer



Montering sker i omvendt rækkefølge



Beslagsmontage - Reparationsvare - Dørgreb gearkasse	K1019124
	0100
	Royal S