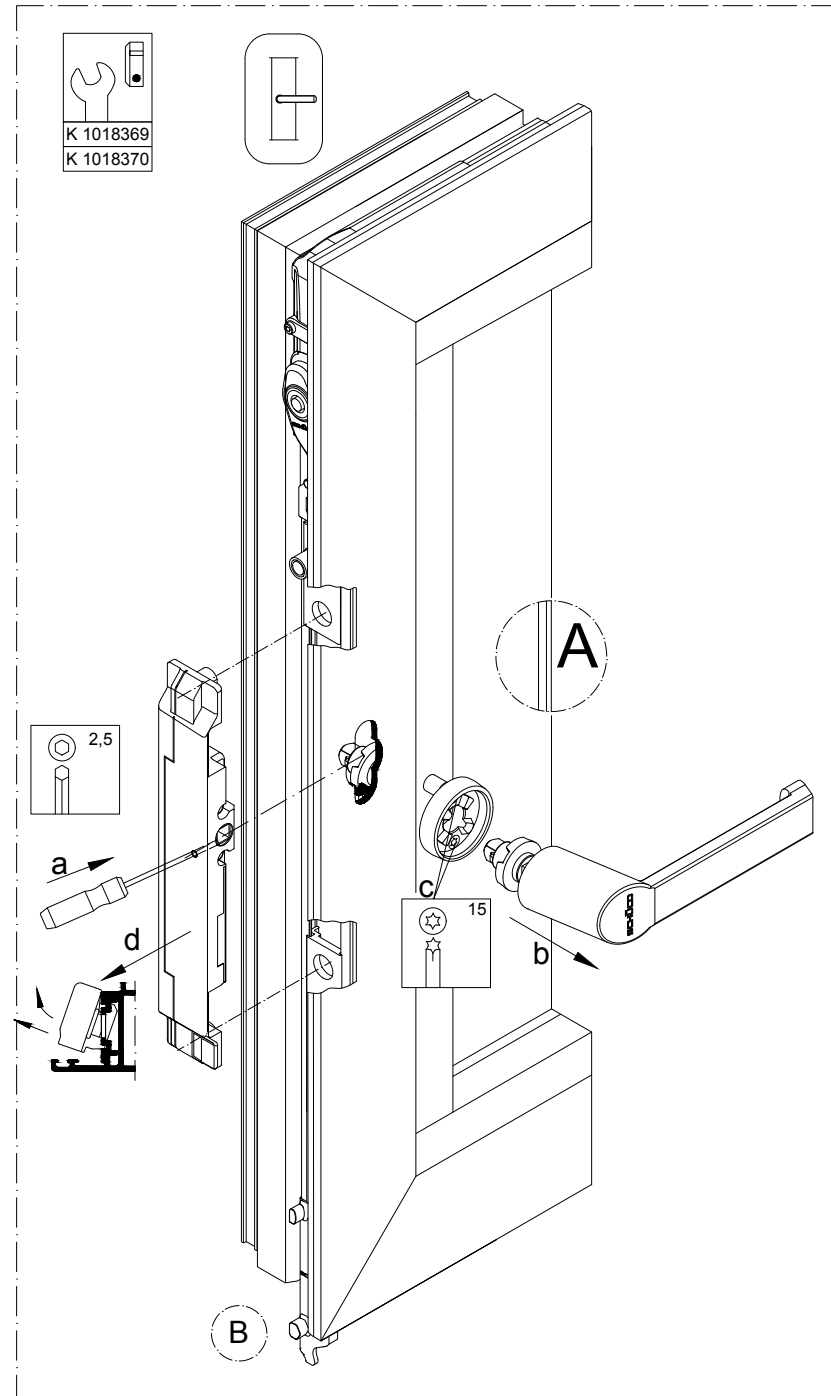
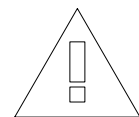


Afmontering af hjørneomføring vandret

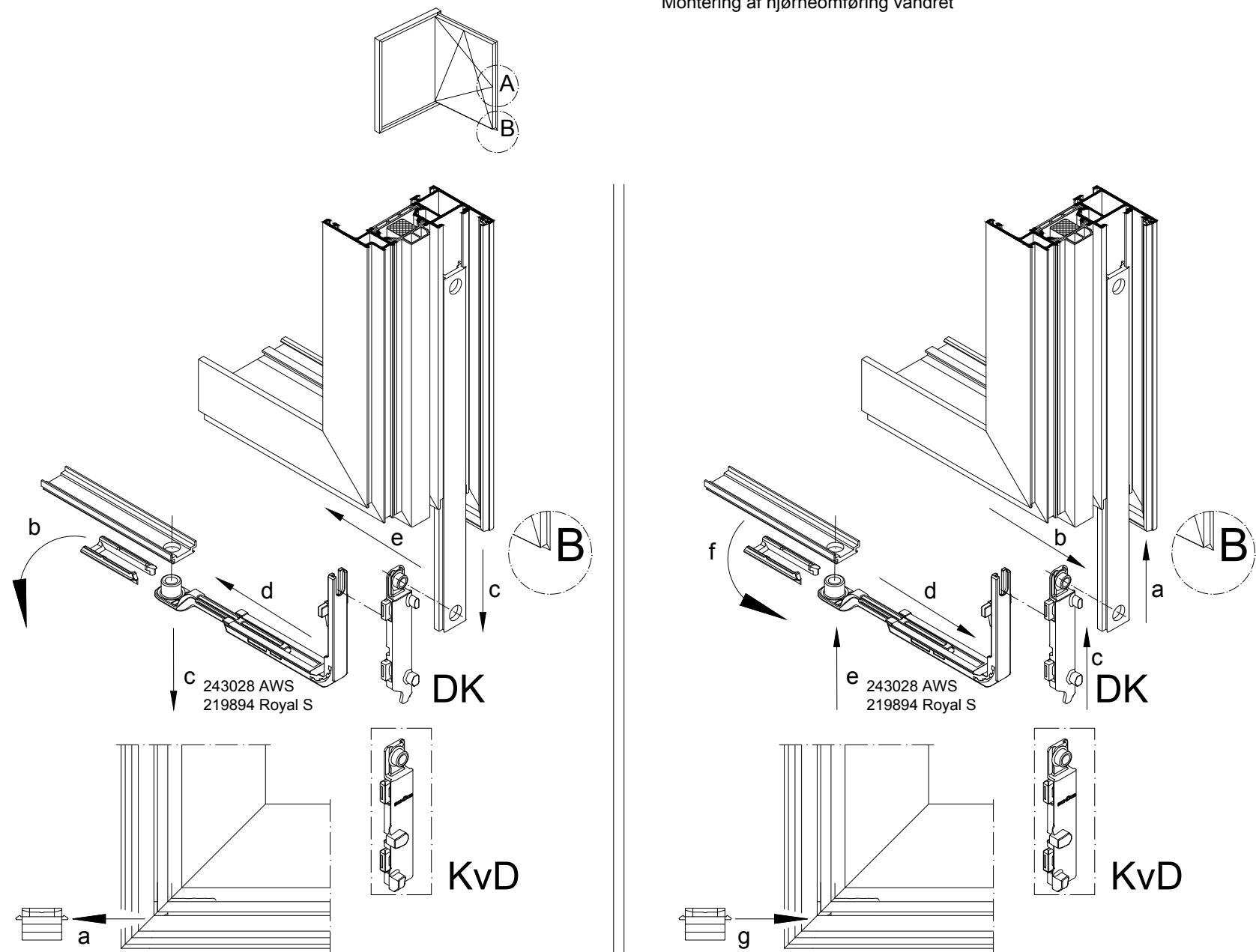


1. Vinduesgreb med roset og gearkasse afmonteres
2. Aflastningsleje og låsesplit på hjørneomføring fjernes
3. Fingerrigle med hjørneomføring trækkes ud af profilen nedefra.

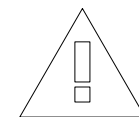


Udskiftning og indstilling af beslagdele må kun udføres af fagpersonale.

Montering af hjørneomføring vandret



1. Hjørneomføringen sættes ind i fingerriglen, kobles sammen med begge riglestænger og fastgøres med låsesplitten.
2. Aflastningsleje indsættes.
3. Gearkasse med roset og vinduesgreb monteres



Beslagsmontage - Reparationsvare - Hjørneomføring vandret

K1019125

0100

Royal S